

ExCam[®] IPP1387

Betriebsanleitung



Inhaltsverzeichnis

1	Einleitung	5
2	Technische Daten	5
2.1	Explosionsschutz.....	5
2.2	Modellvarianten.....	6
2.3	Elektrische Kennwerte der Kamera.....	7
2.4	Verbindungsleitung Ex-d – Ex-e.....	7
2.4.1	Verbindungsleitung bei Modellen ohne Heizung (SKD02-T/ASKD02-T).....	7
2.4.2	Verbindungsleitung bei Modellen mit Heizung (SKDP03-T/ASKDP03-T).....	8
2.5	Videotechnische Kennwerte.....	9
2.6	Sonstige technische Daten.....	9
3	Sicherheitshinweise	10
4	Montage	11
5	Elektrischer Anschluss	13
5.1	Potentialausgleich.....	13
5.2	Anschlussarbeiten und Absicherung.....	14
5.3	Beispiel: Externer Anschluss und Absicherung via Klemmkasten.....	20
5.3.1	Beispiel: Direkte Rangierung vom ExTB-3 in den sicheren Bereich.....	20
5.3.2	Beispiel: Rangierung über ein ExConnection Rail (optionales Zubehör).....	21
5.3.3	Geeignete Kabel- & Leitungseinführungen.....	22
5.3.4	Absicherungen.....	23
5.3.5	Stecker Belegungen (RJ45).....	24
5.3.6	Prüfungen vor Spannungszuschaltung.....	25
6	Arbeiten im Kameragehäuse	26
6.1	Arbeitsvorbereitung.....	26
6.2	Öffnen des druckfesten Gehäuses.....	26
6.3	Entfernen/ Einstecken einer SD Speicherkarte.....	29
6.4	Status-LED.....	30
6.5	Hardware Reset.....	30
6.6	Verschließen des druckfesten Gehäuses.....	30
6.7	Batterie.....	31
7	Netzwerkzugriff und Visualisierung	32
7.1	Browser Support.....	32
7.2	Zuweisen der IP Adresse.....	32
7.3	Kennwort/ Identifikation.....	33
8	Instandhaltung / Wartung / Änderungen	34
9	Reparatur und Instandsetzung	34
10	Entsorgung / Wiederverwertung	34
11	Zeichnungen & 3D Modelle	34
12	Zertifikate und weiterführende Dokumentation	35

Abbildungsverzeichnis

Tab.2-1 Modellschlüssel	6
Bild 2-1 Schnittdarstellung SKD02-T	7
Bild 2-2 Schnittdarstellung ASKD02-T	8
Bild 2-3 Schnittdarstellung SKDP03-T	8
Bild 2-4 Schnittdarstellung ASKDP03-T	9
Tab. 2-2 Sonstige technische Daten.....	9
Tab. 4-1 Montagezubehör	12
Bild 5-1 ExCam IPP1387 Potentialausgleich	13
Tab. 5-1 Anschluss Potentialausgleich	14
Bild 5-2 Kabelverschraubung (KLE) und Zuleitung.....	14
Bild 5-3 ExCam IPP1387 T08-VA2.3.K3.BOR2-N.H-xxx.N- T	15
Bild 5-4 ExCam IPP1387 T08-VA2.3.K3.BOR2-N.H-xxx.N- P	15
Bild 5-5 ExCam IPP1387 T08-VA2.3.K3.BOR2-LL.H-xxx.N- P	15
Bild 5-6 Video Tutorial ExTB-3	16
Tab. 5-2 Aderbelegung des Klemmkastens ExTB-3 (N-Variante)	16
Tab. 5-3 Aderbelegung des Klemmkastens ExTB-3 (ASKD02-T)	17
Tab. 5-4 Aderbelegung des Klemmkastens ExTB-3 (SKDP03-T)	17
Tab. 5-5 Aderbelegung des Klemmkastens ExTB-3 (ASKDP03-T)	18
Bild 5-7 Musterbeschaltung des Klemmkastens ExTB-3 (ohne Heizung).....	18
Bild 5-8 Musterbeschaltung des Klemmkastens ExTB-3 (mit Heizung).....	19
Bild 5-9 Foto des belegten Klemmkastens ExTB-3	19
Bild 5-10 ExTB-3 -> Sicherer Bereich.....	20
Bild 5-11 ExTB-3 -> ExConnection Rail.....	21
Bild 5-12 Ex-d Auswahl von Kabel.....	22
Bild 5-13 Ex-d Barriereverschraubung.....	23
Tab. 5-6 Sicherungsempfehlung.....	24
Bild 5-14 Stecker Belegung RJ45	24
Bild 6-1 Entfernen des Wetterschutzdaches (1/2) (Abb. exemplarisch).....	27
Bild 6-2 Entfernen des Wetterschutzdaches (2/2) (Abb. ähnlich)	27
Bild 6-3 Öffnen der ExCam IPP1387 (Abb. ähnlich)	28
Bild 6-4 Montageadapter mit Einbaukomponenten.....	29
Bild 8-1 Axis IP Utility	33

Revisionshistorie

Produkt: ExCam® IPP1387
 Titel: Betriebsanleitung der ExCam® IPP1387
 Doc. -Id. 241105-PT08BA-SHe-ExCam-IPP1387_de_rev.00.docx
 Verfasser: Sabine Heinz
 Erstelldatum: 05.11.2024

Rev.-Index	Datum	Name	Bemerkung	Freigabe EX Beauftragter
0	05.11.2024	S.Heinz	Erstellung des Dokuments,	

1 Einleitung

Bei der ExCam IPP1387 handelt es sich um eine leistungsfähige IP-Megapixel-Kamera der allerneuesten Generation mit 5-Megapixel Auflösung bei 2592 x 1944 Punkten. Sie verfügt über ATEX-, IECEx-, INMETRO, PESO; MASC und EAC-Ex-Zulassung. Die Kamera bietet HDTV-Auflösung und ein leistungsstarkes Remote Zoom und Fokus Objektiv (mit i-CS).

Die ExCam Reihe ist sowohl im Rahmen der europäischen (ATEX) als auch der internationalen Richtlinie (IECEx) zertifiziert. Das ex-geschützte Gehäuse ist für die ATEX Gruppe II für die Zonen 1, 2 sowie 21 und 22 einschließlich der Explosionsgruppen IIC/IIIC zugelassen. Für weitere Zulassungen prüfen Sie unsere Produktseite unter <https://www.samcon.eu/de/produkte/netzwerk/excam-ipp1387/>

Bei der Entwicklung der ExCam IPP1387 wurde sehr hoher Wert auf Sicherheit sowie mechanische Präzision und hochwertigen Edelstahl gelegt.

2 Technische Daten

2.1 Explosionsschutz

Gerätekennzeichnung

nach Richtlinie 2014/34/EU:

 II 2G (Zone 1 und 2)

 II 2D (Zone 21 und 22)

 I M2 ¹

Explosionsschutz (Gas):

Ex db IIC T6 Gb

Explosionsschutz (Staub):

Ex tb IIIC T80°C Db

Explosionsschutz (Bergbau):

Ex db I Mb

Schutzart:

IP66/68 (IEC /EN 60529)

Transport-/ Lagertemperatur:

- 40°C...+65°C

Umgebungstemperatur (EX):

-10°C...+60°C (Typ...N.H)

-60°C...+60°C (Typ...LL.H) ²

Benannte Prüfstelle:

TÜV Rheinland (Nummer 0035)

EU-Baumusterprüfbescheinigung:

TÜV 18 ATEX 8218X (2018)

IECEx Certificate of Conformity:

TUR 18.0023X (2018)

INMETRO-Certificate:

TÜV 23.0363X (2023)

EAC-Ex TUR Report:

TC RU C-DE.HA65.B.01652/22

weitere Zertifikate:

siehe <https://www.samcon.eu/de/produkte/netzwerk/excam-ipp1387/>

¹ Bergbauzulassung nur für Varianten mit armierter Leitung und Plug-Abschluss.

² Die Temperaturklasse bei Modellen mit Heizung muss auf T5 reduziert werden.



Achtung!

Die Angaben auf den Typen- und Hinweisschildern sind zu beachten!

2.2 Modellvarianten

1) Ex-Pro- dukname	2) Typ	3) Gehäuse- (kombination)	4) Temp.- bereich	5) Kabellänge [m] Kabeltyp	6) Terminie- rung	7) Produktnummer Link zum digitalen Typenschild
ExCam IPP1387	T08-	VA2.3.K3.BOR2-	N.H-	005.N-	P	22070565
	T08-	VA2.3.K3.BOR2-	N.H-	005.N-	T	22070566
	T08-	VA2.3.K3.BOR2-	N.H-	005.A-	P	22070567
	T08-	VA2.3.K3.BOR2-	N.H-	005.A-	T	22070568
	T08-	VA2.3.K3.BOR2-	LL.H-	005.N-	P	22070561
	T08-	VA2.3.K3.BOR2-	LL.H-	005.N-	T	22070562
	T08-	VA2.3.K3.BOR2-	LL.H-	005.A-	P	22070563
T08-	VA2.3.K3.BOR2-	LL.H-	005.A-	T	22070564	

Tab.2-1 Modellschlüssel

Erklärung:

- 1) **ExCam IPP1387** = Funktionelle Kamerabeschreibung der ExCam Serie (technische Daten/ Spezifikation des Kameramoduls)
- 2) **T08** = SAMCON Produktions- Typ 08
- 3) **VA2.3.K3.BORX** = Gehäusekombination (Edelstahl 1.4404) mit großem Durchmesser $\varnothing_{VA2}=113\text{mm}$
VA2.3.K3.BORX = T07 VA2.3 Gehäuse mit maximaler Rumpflänge ($L_R = 310\text{mm}$)
VA2.3.K3.BORX = K3 Kabel- und Zuleitungsflansch
VA2.3.K3.BOR2 = Borosilikatschauglasscheibe DIN7080 (Standard, für Videokameras im sichtbaren Spektralbereich: $\lambda = 350\dots2000$ [nm] und fotografischer Infrarot Bereich NIR, nicht geeignet für Thermografie Applikationen (MIR/ FIR), für Kameras ohne Wischer
- 4) **N.X** = Normaler Umgebungstemperaturbereich, keine eingebaute Heizung ($T_{\text{amb}} > -10^\circ\text{C}$)
N.H = Hochtemperaturbeständige Batterie verbaut ($T_{\text{amb}} < +60^\circ\text{C}$)
LL.H = Eingebaute PTC Heizung ($T_{\text{amb}} > -60^\circ\text{C}$)
- 5) **005.N** = Anschlusskabellänge in Meter zum Auslieferungszeitpunkt; 5m ist die Standard Kabellänge, max. Kabelreichweite beträgt: 003...100 [m]
005.N = Nicht armiertes Kabel
005.A = Armiertes Kabel
- 6) **P** = Plug- Abschluss (Standard)
CAT6, RJ-45 Netzwerkstecker (heavy duty), AWG 26-22, Kontaktbelegung gemäß Spezifikation EIA/TIA-568B
T = Terminal Box (Klemmkasten)- Abschluss (Optional)
4 x PoE Mode A Anbindung (Camera PoE)
24VDC (Heater) (siehe elektrischer Anschluß)

2.3 Elektrische Kennwerte der Kamera

Einspeisung der Heizung mit 24 V DC:

Spannungsversorgung:	24 V DC
Leistungsaufnahme:	ca. 40W@-60°C (temperaturabhängig)

Einspeisung der Kamera mit PoE:

Spannungsversorgung:	PoE, IEEE 802.3af/802.3at Typ1 Klasse 3
Bezugsspannung:	+48 V DC (44...54 V DC)
Maximale Leistungsaufnahme:	11,73 W
Typische Leistungsaufnahme:	4,24 W

2.4 Verbindungsleitung Ex-d – Ex-e

Beschreibung:	Datentransfer und Leistungsversorgung des Kameramoduls (DIN EN 60079-14 konform),
Mantelfarbe:	Grün (GN), ähnlich RAL6018

2.4.1 Verbindungsleitung bei Modellen ohne Heizung (SKD02-T/ASKD02-T)

Systemkabel SKD02-T:

Außendurchmesser:	8,90 ± 0,3 mm
Biegeradius:	8 x D _a bei Installation, 4 x D _a nach Verlegung
Datenleitung:	4 x 2 x AWG23/1 CAT.6
Eigenschaften:	PUR halogenfrei, flammwidrig, UV-resistent, chemische Beständigkeit, geschirmt (siehe www.samcon.eu)

Quicklink:

https://www.samcon.eu/fileadmin/documents/de/60-Montage&Installation/SKD02-T_Datenblatt.pdf

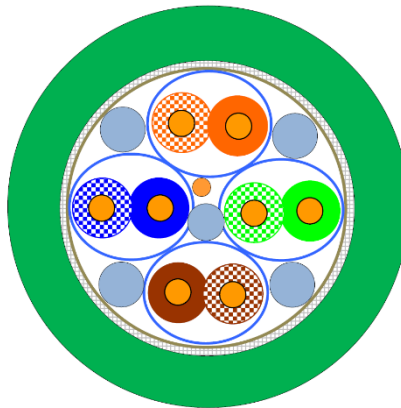


Bild 2-1 Schnittdarstellung SKD02-T

Systemkabel ASKD02-T:

Außendurchmesser:	12,0 ± 0,4 mm
Biegeradius:	20 x D _a bei Installation, 10 x D _a nach Verlegung
Datenleitung:	4 x 2 x AWG23/1 CAT.6
Eigenschaften:	PUR halogenfrei, flammwidrig, UV-resistent, chemische Beständigkeit, geschirmt (siehe www.samcon.eu)

Quicklink:

https://www.samcon.eu/fileadmin/documents/de/60-Montage&Installation/ASKD02-T_Datenblatt.pdf

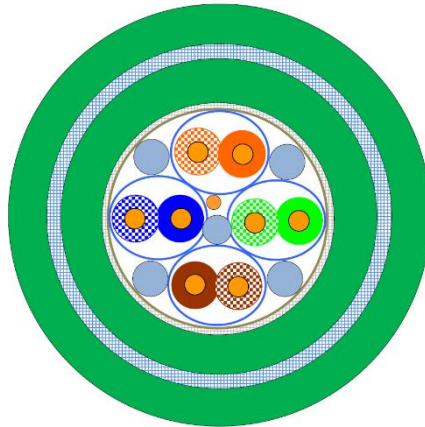


Bild 2-2 Schnittdarstellung ASKD02-T

2.4.2 Verbindungsleitung bei Modellen mit Heizung (SKDP03-T/ASKDP03-T)

Systemkabel SKDP03-T:

Außendurchmesser:	12,40 ± 0,3 mm
Biegeradius:	8 x D _a bei Installation, 4 x D _a nach Verlegung
Datenleitung:	4 x 2 x AWG23/1 CAT.6
Leistungselemente:	3G1.5 (BK-BU-GN/YE)
Eigenschaften:	PUR halogenfrei, flammwidrig, UV-resistent, chemische Beständigkeit, geschirmt

Quicklink:

https://www.samcon.eu/fileadmin/documents/de/60-Montage&Installation/SKDP03-T_Datenblatt.pdf

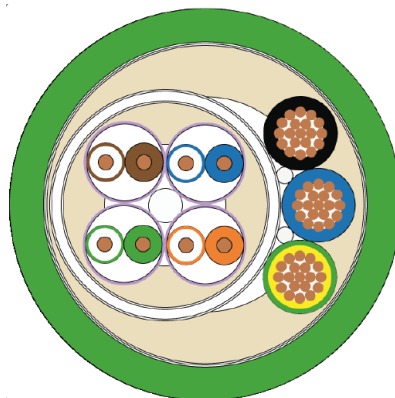


Bild 2-3 Schnittdarstellung SKDP03-T

Systemkabel ASKDP03-T:

Außendurchmesser:	15,50 ± 0,6 mm
Biegeradius:	15 x D _a bei Installation, 10 x D _a nach Verlegung
Datenleitung:	4 x 2 x AWG23/1 CAT.6
Leistungselemente:	3G1.5 (BK-BU-GN/YE)
Eigenschaften:	PUR halogenfrei, flammwidrig, UV-resistent, chemische Beständigkeit, geschirmt

Quicklink:

https://www.samcon.eu/fileadmin/documents/de/60-Montage&Installation/ASKDP03-T_Datenblatt.pdf

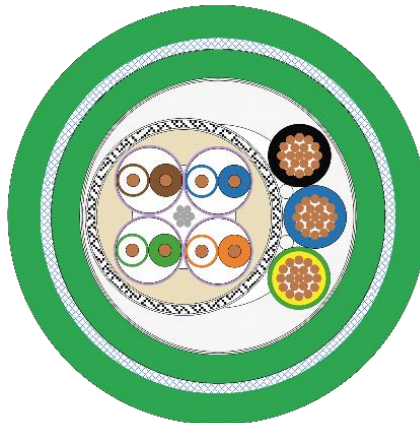


Bild 2-4 Schnittdarstellung ASKDP03-T

2.5 Videotechnische Kennwerte

Wir verwenden die AXIS P1387 Netzwerk-Kamera innerhalb der druckfesten Kapselung. Bitte entnehmen Sie Details zu den videotechnischen Daten der Produktdokumentation von AXIS®:

<https://www.axis.com/de-de/products/axis-p1387>



2.6 Sonstige technische Daten

	Kamera (Ex-d)	Klemmkasten (Ex-e)
Zul. Umgebungstemperatur	-10°C ... +60°C (bei PoE Einspeisung) -60°C ... +60°C (bei zusätzlicher 24 V DC Ein- speisung)	-60°C ... +55°C
Schutzart EN 60529/IEC 529	IP66/68 (Prüfbedingungen: 24h/3m Wassersäule 5°C)	IP66
Gehäusematerial	Edelstahl WNr.: 1.4404	Polyesterharz
Gewicht	Ca. 7,8 kg	Ca. 1 kg
Abmessungen	D113mm x 310mm	145mm x 145mm x 71mm

Tab. 2-2 Sonstige technische Daten

3 Sicherheitshinweise



Bitte beachten Sie unbedingt die Sicherheitshinweise in der EX Installationsanleitung der T08 ExCam Serie!

Quicklink:

<https://www.samcon.eu/fileadmin/documents/de/22-Ex-Netzwerk-Kameras/ExCam-Serie-T08-EX-Installationsanleitung-2020.pdf>

Bitte beachten Sie unbedingt die nationalen Sicherheits- und Unfallverhütungsvorschriften und die nachfolgenden Sicherheitshinweise in dieser Betriebsanleitung!



Achtung!

Die Kameras des Typs T08 ExCam[®] Serie sind nicht für Zone 0 und Zone 20 geeignet. Die auf dem Typenschild der Kamera angegebene Umgebungstemperatur, Temperaturklasse und Explosionsgruppe ist zwingend einzuhalten. Umbauten oder Veränderungen an der Kamera sind nicht gestattet. Die Kamera ist bestimmungsgemäß in unbeschädigtem und einwandfreiem Zustand zu betreiben.



Achtung!

Zur Reparatur dürfen nur Originalteile des Herstellers verwendet werden. Reparaturen, die den Explosionsschutz betreffen, dürfen nur vom Hersteller in Übereinstimmung mit national geltenden Regeln durchgeführt werden.



Achtung!

Externe Wärme und/oder Kältequellen sind bei der Montage zu beachten. Die zulässigen Temperaturbereiche für Lager-, Transport- und Betriebsbedingungen müssen eingehalten werden!



Achtung!

Warnhinweise auf dem Typenschild beachten:

“WARNUNG – NICHT INNERHALB EINES EXPLOSIONSGEFÄHRDETEN BEREICHS ÖFFNEN”



Der Einsatzbereich im Staubexplosionsschutz bzgl. Temperatur und Staubeinschüttungen ist den nationalen Errichtungsbestimmungen zu entnehmen.



Bei der Installation der ExCam müssen die Anforderungen der EN / IEC 60079-14 angewendet werden.

4 Montage

Für das Errichten und Betreiben sind die relevanten nationalen Vorschriften sowie die allgemein anerkannten Regeln der Technik maßgebend. Vor der Montage ist die Kamera auf eventuelle Transportschäden am Gehäuse und am Kabel zu überprüfen. Montage, elektrischer Anschluss und Inbetriebnahme darf nur von ausgebildetem Fachpersonal vorgenommen werden.

Arbeitsvorbereitung:



Achtung!

Bereiten Sie Ihre Arbeit sorgfältig und in Übereinstimmung mit den jeweiligen Vorschriften vor.



Achtung!

**Je nach Zoneneinteilung ist eine Arbeitsfreigabe einzuholen!
Beim Öffnen der druckfesten Kapselung unter Spannung ist unbedingt explosionsfähige Atmosphäre zu verhindern!**

Damit die Netzwerkkamera ein möglichst ideales Bildergebnis liefert, ist der Aufstellungsort sorgfältig zu planen (Lichtverhältnisse, Objektdistanz bzw. -größe, Blickwinkel und minimaler Objektstand zur Fokussierung).

- Verwenden Sie geeignete Werkzeuge / Hilfsmittel
- Sorgen Sie für sicheren Stand bei Ihrer Arbeit
- Verhindern Sie unbedingt statische Aufladung



Achtung!

Beachten Sie die nationalen Sicherheits-, Errichter- und Unfallverhütungsvorschriften (z.B. DIN EN 60079-14) und die Sicherheitshinweise in dieser Betriebsanleitung sowie in der EX Installationsanleitung!



Achtung!

Beachten Sie unbedingt die ATEX/IECEx Bestimmungen der EX Installationsanweisung zur Montage und Inbetriebnahme!

Die ExCam® IPP1387 besteht aus einem druckfest gekapselten Kameragehäuse (Ex-d), sowie wahlweise, einem Anschlussraum in erhöhter Sicherheit (Ex-e). Beide Bereiche sind mit einer armierten Leitung 5 Meter voneinander abgesetzt. Montieren Sie die Kamera dem gewünschten Blickfeld entsprechend. Montieren Sie den Anschlussraum möglichst gut zugänglich, um den elektrischen Anschluss zu erleichtern.



Achtung!

Beachten Sie die nationalen und lokalen Vorschriften für die Montage schwerer Lasten. Ergreifen Sie im Zweifelsfall geeignete Sicherheitsmaßnahmen.

Zeichnungen für Bohrbilder und weiterführende Informationen finden Sie auf unserer Produktseite:

Quicklink:

<https://www.samcon.eu/de/produkte/netzwerk/excam-ipp1387/>



Optionales Montagezubehör

Wandausleger WMB-...		WALL MOUNT BRACKET WMB-VA2.3 Wandausleger für Geräte der T08-VA2.3-Serie Geeignet für eine hängende Montage. Material: Edelstahl 1.4404 Traglast: 45 kg Abmessungen: 445 x 140 x 185 mm
Wetterschutzdach WPR-...		WEATHER PROTECTION ROOF WPR-VA2.3 Wetterschutzdach für Geräte der T08-VA2.3-Serie
Mastadapter PMB-...		POLE MOUNT BRACKET PMB-VA2.3 Mastadapter für VA Wandausleger Material: Edelstahl 1.4404 Geeignet für Mastdurchmesser zwischen 50 und 100 mm Belastbarkeit: 50 kg Abmessungen: 120 x 180 (x 130 bei Mast Ø 60 mm)

Tab. 4-1 Montagezubehör

5 Elektrischer Anschluss



Achtung!
Der elektrische Anschluss des Betriebsmittels darf nur durch Fachpersonal erfolgen!



Achtung!
Das Gehäuse der ExCam® Serie ist unbedingt über den PA-Anschluss zu erden.



Achtung!
Beachten Sie die nationalen Sicherheits-, Errichter- und Unfallverhütungsvorschriften (z.B. DIN EN 60079-14) und die Sicherheitshinweise in dieser Betriebsanleitung sowie in der EX Installationsanleitung!

Die ExCam® IPP1387 wird mit einem elektrischen Anschlusskabel des Typ (A)SKD02-T (Modelle N.H) oder des Typ (A)SKDP03-T (Modelle LL.H) ausgeliefert. Die maximale Übertragungreichweite von Kamera zur nächsten aktiven Netzwerkschnittstelle beträgt 100 Meter und kann individuell durch den Kunden bestimmt werden. Elektrotechnische Anschlussarbeiten im Inneren der druckfesten Kapselung von Seiten des Anwenders sind nicht zulässig.

5.1 Potentialausgleich

Potentialausgleich/Erdung des Kameragehäuses ist zwingend erforderlich, um statische Aufladung und somit Begünstigung einer Funkenbildung zu vermeiden. Hierfür befindet sich eine Schraubklemme rückseitig rechts unten (siehe Bild 5.1). Der Querschnitt des Potentialausgleiches hat den nationalen Erdungsvorschriften zu entsprechen (mindestens 4 mm²).

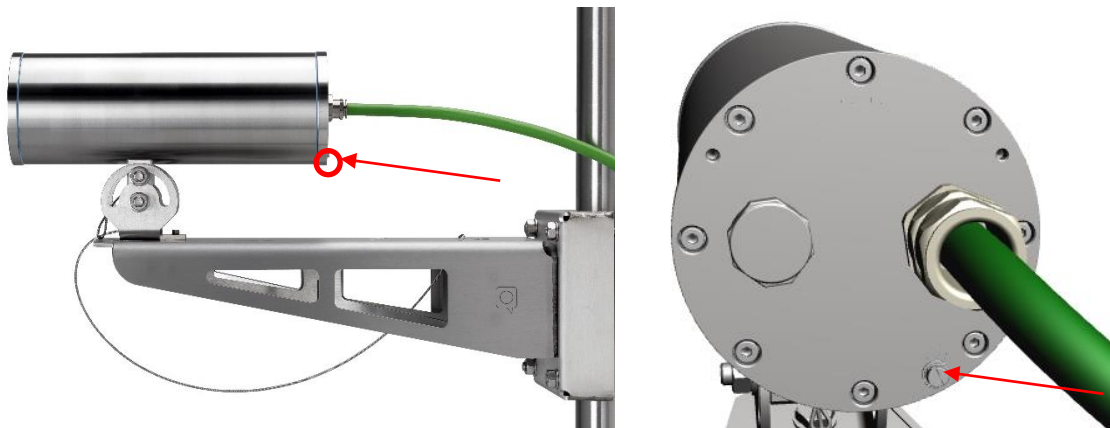


Bild 5-1 ExCam IPP1387 Potentialausgleich

Anschlussstabelle:

Potential	Farbe (IEC 60757)	Querschnitt	Bemerkung
PA	GN/YE	4 mm ² (starr)	Klemme: Schlitzschraube M4x0,7 (DIN 84) mit Unterlegscheibe Ø9mm (DIN 125A), 3Nm Anzugsdrehmoment beachten!

Tab. 5-1 Anschluss Potentialausgleich

5.2 Anschlussarbeiten und Absicherung

KLE (ADE 1F Typ6 M20)
SKDP03-T - digitaler Videostream,
Steuerung und Leistungsversor-
gung (PoE) des Kamera Moduls

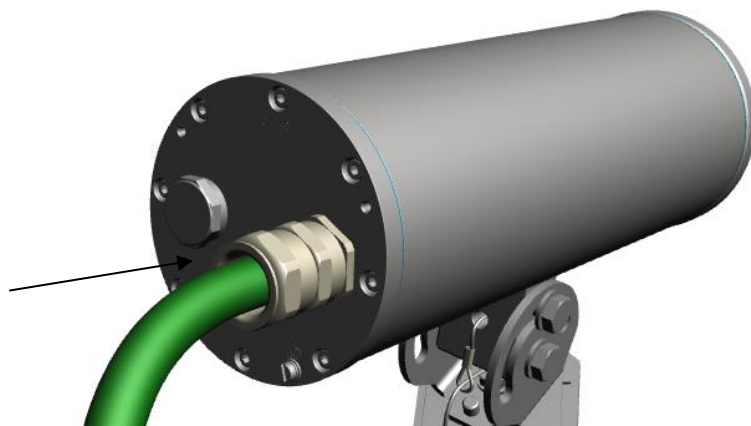


Bild 5-2 Kabelverschraubung (KLE) und Zuleitung

Über das grüne Systemkabel erfolgt die Kommunikation und der Datentransfer mit angeschlossenen Netzwerkgeräten sowie parallel die Spannungsversorgung (PoE) der Kamera. Um die Leistungsversorgung der ExCam IPP1387 (*Powered Device/ PD*) zu gewährleisten, muss der Power-over-Ethernet Versorger (*Power Sourcing Equipment/ PSE*) auf der Anschlussseite (bspw. PoE Switch, PoE Injektor, Midspan etc.) die Spezifikation IEEE 802.3af oder 802.3at Typ 1 Klasse 3 („*Klassifikationsstrom: 26-30 mA @48 VDC, max. Speiseleistung PSE: 15.4 W, max. Entnahmeleistung PD: 6.49 – 12.95 W*“) erfüllen. Die Datenübertragung der ExCam IPP1387 Serie nutzt eine 100 Mbit/s Ethernet Verbindung (100BASE-TX).

Die Abbildungen 5.3 - 5.5 illustrieren die potentiellen Kabelkonfektionierungen der ExCam IPP1387. Mögliche Kabelabschlüsse sind: Klemmkasten oder Stecker.

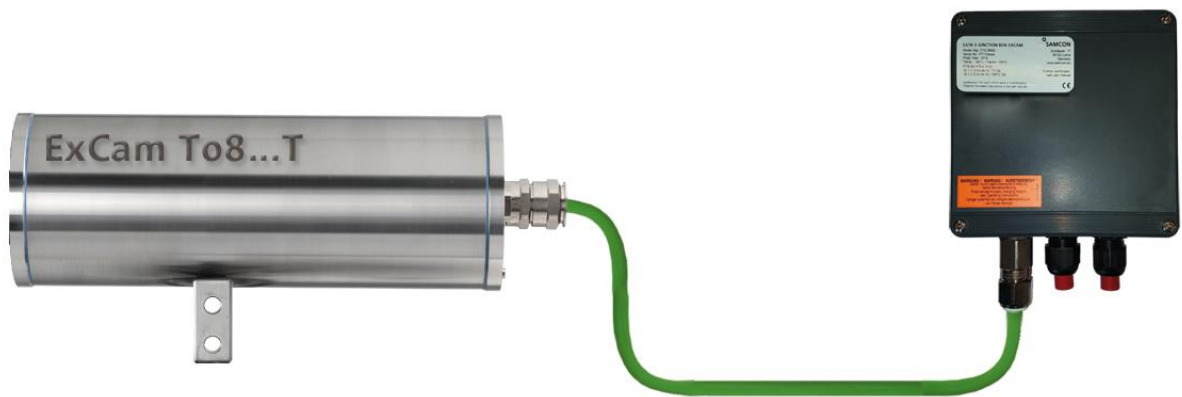


Bild 5-3 ExCam IPP1387 T08-VA2.3.K3.BOR2-N.H-xxx.N-I



Bild 5-4 ExCam IPP1387 T08-VA2.3.K3.BOR2-N.H-xxx.N-P

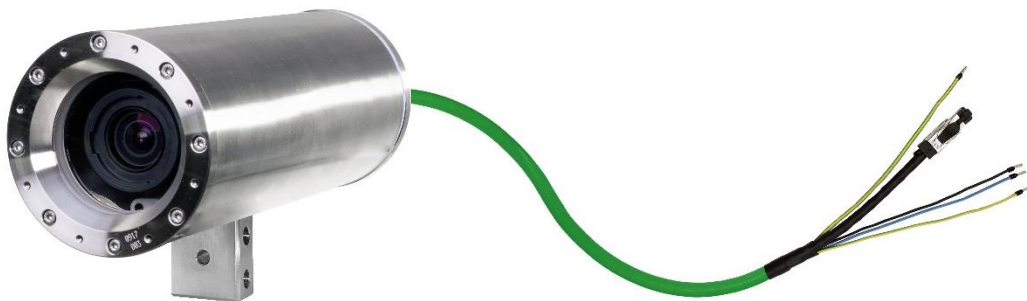


Bild 5-5 ExCam IPP1387 T08-VA2.3.K3.BOR2-LL.H-xxx.N-P



Achtung!
Ex-e Klemmkasten niemals unter Spannung öffnen!



Achtung!
Beachten Sie die internationalen Installationsvorschriften für Anschlussräume in erhöhter Sicherheit (Ex-e).



Achtung!
Beachten Sie die beiliegende Betriebsanleitung des Ex-e Anschlussraumes.

Video Tutorial:

Beachten Sie unser Video-Tutorial:

“SAMCON 01 Wiring the cable SKDP03-T to the junction box ExTB-3”
<https://go.samcon.eu/v01>



Bild 5-6 Video Tutorial ExTB-3

Die Aderbelegung des SKD02-T nach Standard EIA/TIA-568B für 100BaseTX und 24VDC ist wie folgt:

Kamera (Ex-d) (T568B)	Farbe SKD02-T (IEC60757)	Klemme- ExTB-3	Querschnitt- fläche	Bemerkung
Tx+	WH / OG	1	0,26 mm ²	Massivleiter
Tx-	OG	2	0,26 mm ²	Massivleiter
Rx+	WH / GN	3	0,26 mm ²	Massivleiter
Rx-	GN	4	0,26 mm ²	Massivleiter
(PoE +48 VDC)	WH / BU	5	0,26 mm ²	Massivleiter
(PoE +48 VDC)	BU	6	0,26 mm ²	Massivleiter
(PoE GND)	WH / BN	7	0,26 mm ²	Massivleiter
(PoE GND)	BN	8	0,26 mm ²	Massivleiter
GND/SHD	YE / GN	PE	2,5 mm ²	Flex

Tab. 5-2 Aderbelegung des Klemmkastens ExTB-3 (N-Variante)

Die Aderbelegung des ASKD02-T nach Standard EIA/TIA-568B für 100BaseTX und 24VDC ist wie folgt:

Kamera (Ex-d) (T568B)	Farbe ASKD02-T (IEC60757)	Klemme- ExTB-3	Querschnitt- fläche	Bemerkung
Armierung	YE / GN	PE	2,5 mm ²	Flex
Tx+	WH / OG	1	0,26 mm ²	Massivleiter
Tx-	OG	2	0,26 mm ²	Massivleiter
Rx+	WH / GN	3	0,26 mm ²	Massivleiter
Rx-	GN	4	0,26 mm ²	Massivleiter
(PoE +48 VDC)	WH / BU	5	0,26 mm ²	Massivleiter
(PoE +48 VDC)	BU	6	0,26 mm ²	Massivleiter
(PoE GND)	WH / BN	7	0,26 mm ²	Massivleiter
(PoE GND)	BN	8	0,26 mm ²	Massivleiter
GND/SHD	YE / GN	PE	2,5 mm ²	Flex

Tab. 5-3 Aderbelegung des Klemmkastens ExTB-3 (ASKD02-T)

Die Aderbelegung des SKDP03-T nach Standard EIA/TIA-568B für 100BaseTX und 24VDC ist wie folgt:

Kamera (Ex-d) (T568B)	Farbe SKDP03-T (IEC60757)	Klemme- ExTB-3	Querschnitt- fläche	Bemerkung
Tx+	WH / OG	1	0,26 mm ²	Massivleiter
Tx-	OG	2	0,26 mm ²	Massivleiter
Rx+	WH / GN	3	0,26 mm ²	Massivleiter
Rx-	GN	4	0,26 mm ²	Massivleiter
(PoE +48 VDC)	WH / BU	5	0,26 mm ²	Massivleiter
(PoE +48 VDC)	BU	6	0,26 mm ²	Massivleiter
(PoE GND)	WH / BN	7	0,26 mm ²	Massivleiter
(PoE GND)	BN	8	0,26 mm ²	Massivleiter
GND/SHD	YE / GN	PE	2,5 mm ²	Flex
L+	BK	9	1,5 mm ²	L+ 24VDC
L-	BU	10	1,5 mm ²	L- 24VDC
PE	YE / GN	PE	1,5 mm ²	PE

Tab. 5-4 Aderbelegung des Klemmkastens ExTB-3 (SKDP03-T)

Die Aderbelegung des ASKDP03-T nach Standard EIA/TIA-568B für 100BaseTX und 24VDC ist wie folgt:

Kamera (Ex-d) (T568B)	Farbe ASKDP03-T (IEC60757)	Klemme-ExTB-3	Querschnitt-fläche	Bemerkung
Armierung	YE / GN	PE	2,5 mm ²	Flex
Tx+	WH / OG	1	0,26 mm ²	Massivleiter
Tx-	OG	2	0,26 mm ²	Massivleiter
Rx+	WH / GN	3	0,26 mm ²	Massivleiter
Rx-	GN	4	0,26 mm ²	Massivleiter
(PoE +48 VDC)	WH / BU	5	0,26 mm ²	Massivleiter
(PoE +48 VDC)	BU	6	0,26 mm ²	Massivleiter
(PoE GND)	WH / BN	7	0,26 mm ²	Massivleiter
(PoE GND)	BN	8	0,26 mm ²	Massivleiter
GND/SHD	YE / GN	PE	2,5 mm ²	Flex
L+	BK	9	1,5 mm ²	L+ 24VDC
L-	BU	10	1,5 mm ²	L- 24VDC
PE	YE / GN	PE	1,5 mm ²	PE

Tab. 5-5 Aderbelegung des Klemmkastens ExTB-3 (ASKDP03-T)

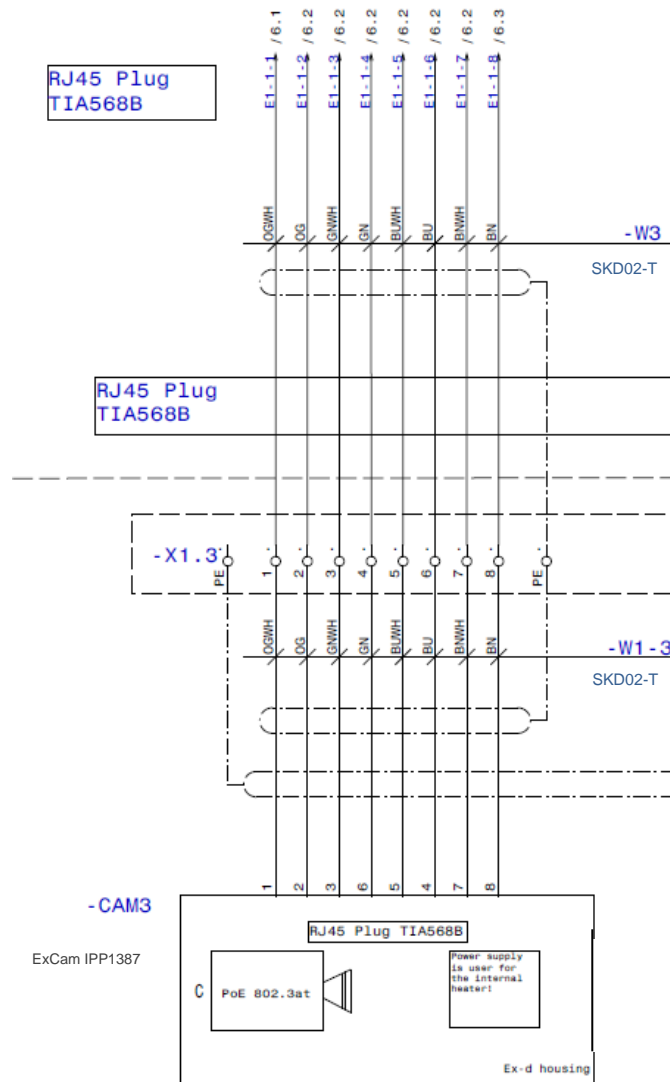


Bild 5-7 Musterbeschriftung des Klemmkastens ExTB-3 (ohne Heizung)

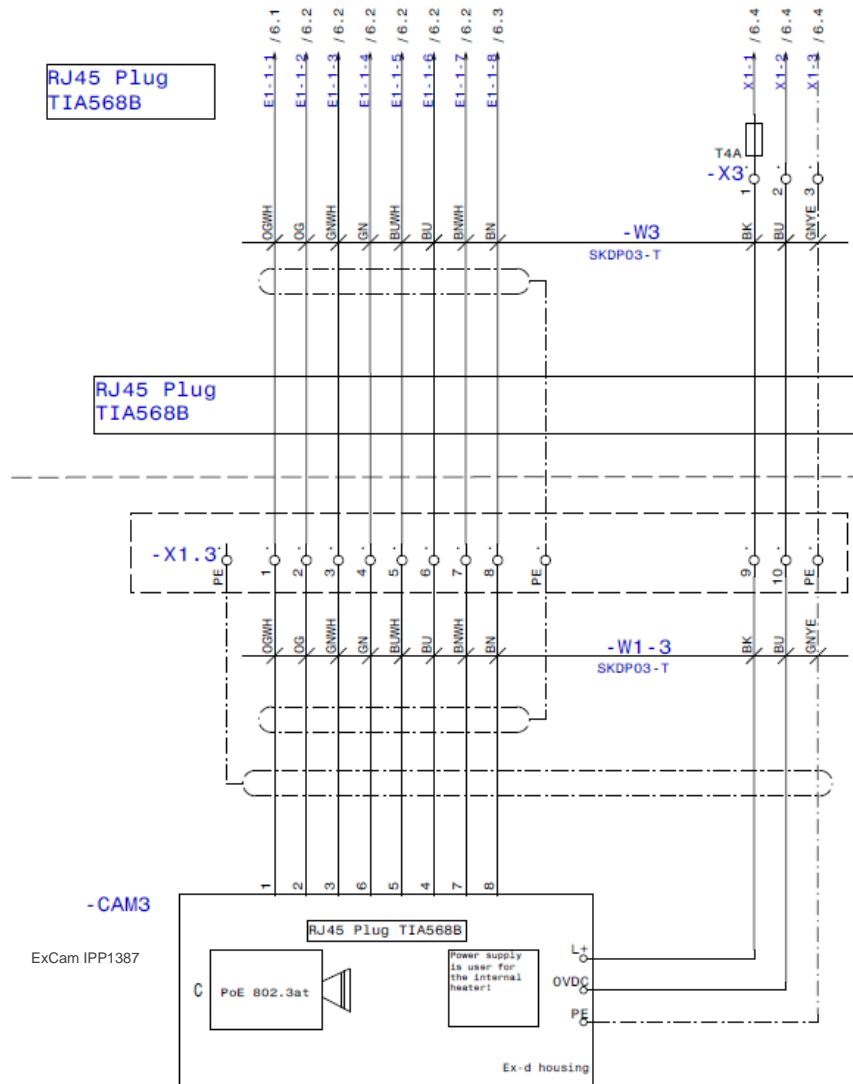


Bild 5-8 Musterbeschaltung des Klemmkastens ExtB-3 (mit Heizung)

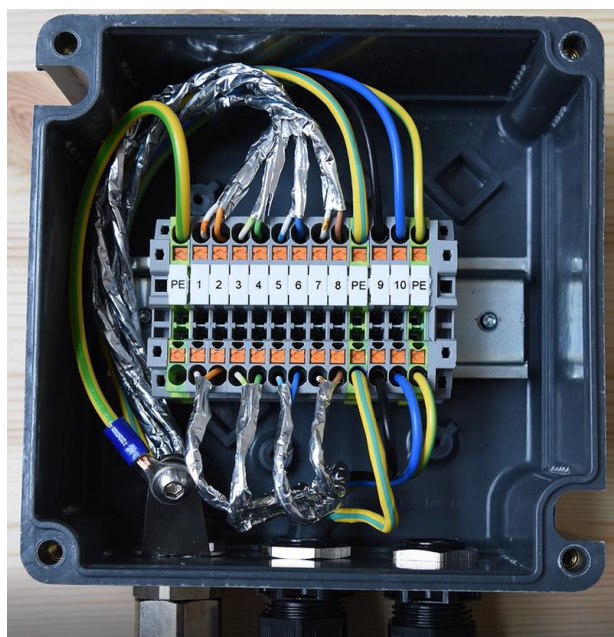


Bild 5-9 Foto des belegten Klemmkastens ExtB-3



Achtung!

Führen Sie die Folierung bis etwa 15 mm an die Klemmen heran, um Fremdübersprechen zu verhindern. Achten Sie darauf, dass die Folierung keinen Kurzschluss der Datenpärchen verursachen kann!



Achtung!

Führen Sie den Twisted-Pair-Verbund ca. 10mm an die Klemmen heran um die Störfestigkeit zu gewährleisten.



Achtung!

Verwenden Sie ausschließlich von SAMCON freigegebene Klemmen.



Achtung!

Überprüfen Sie Ihre Netzwerkinstallation abschließend per Class-D Link Test.

5.3 Beispiel: Externer Anschluss und Absicherung via Klemmkasten

Für die Rangierung des Klemmkastens ExTB-3 in den sicheren Bereich bestehen mehrere Möglichkeiten:

5.3.1 Beispiel: Direkte Rangierung vom ExTB-3 in den sicheren Bereich

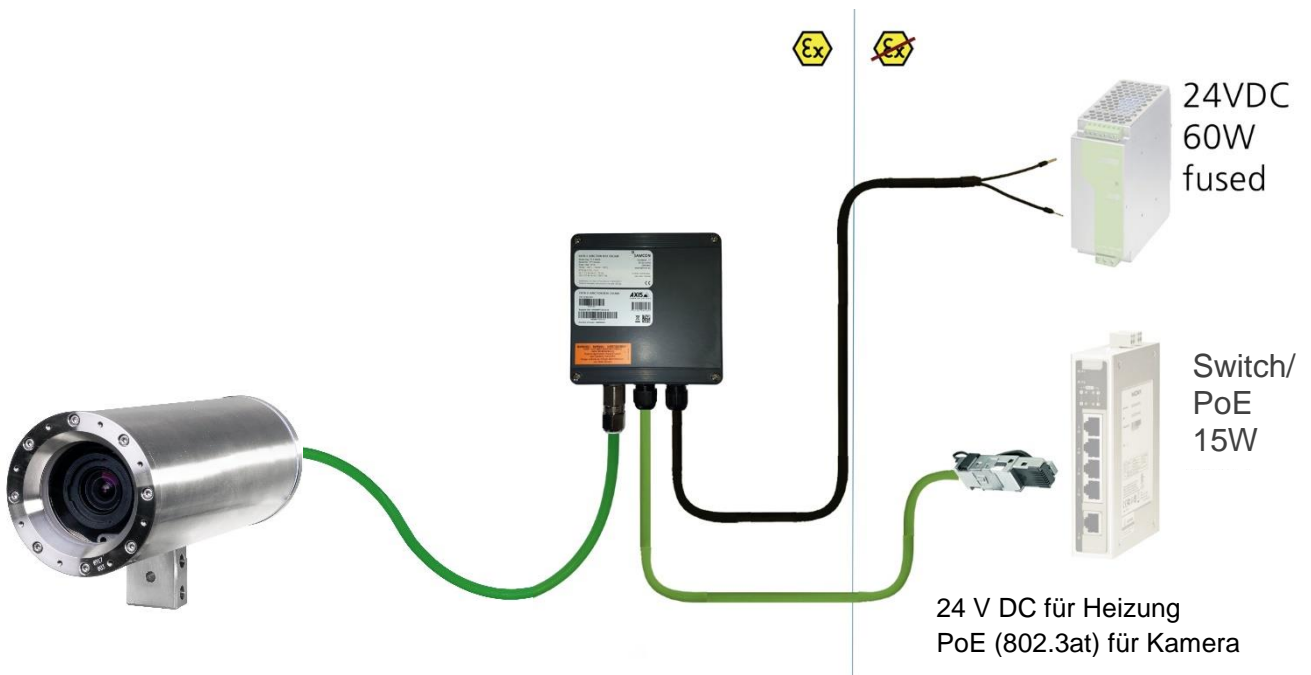


Bild 5-10 ExTB-3 -> Sicherer Bereich

Bei der direkten Rangierung vom ExTB-3 in den sicheren Bereich werden die Spannungsversorgung sowie das Netzwerksignal aus dem sicheren Bereich heraus an den Klemmkasten geführt. Beachten Sie hierbei die Belegung des Klemmkastens wie oben beschrieben.



Achtung!

Kabel und Leitungen müssen den Vorgaben der IEC 60079-0/1/7 & 14 entsprechen.



Achtung!

Die Zuleitung muss einen ausreichenden Querschnitt aufweisen und die Absicherung der Leitung den nationalen sowie den internationalen Bestimmungen entsprechen.

5.3.2 Beispiel: Rangierung über ein ExConnection Rail (optionales Zubehör)

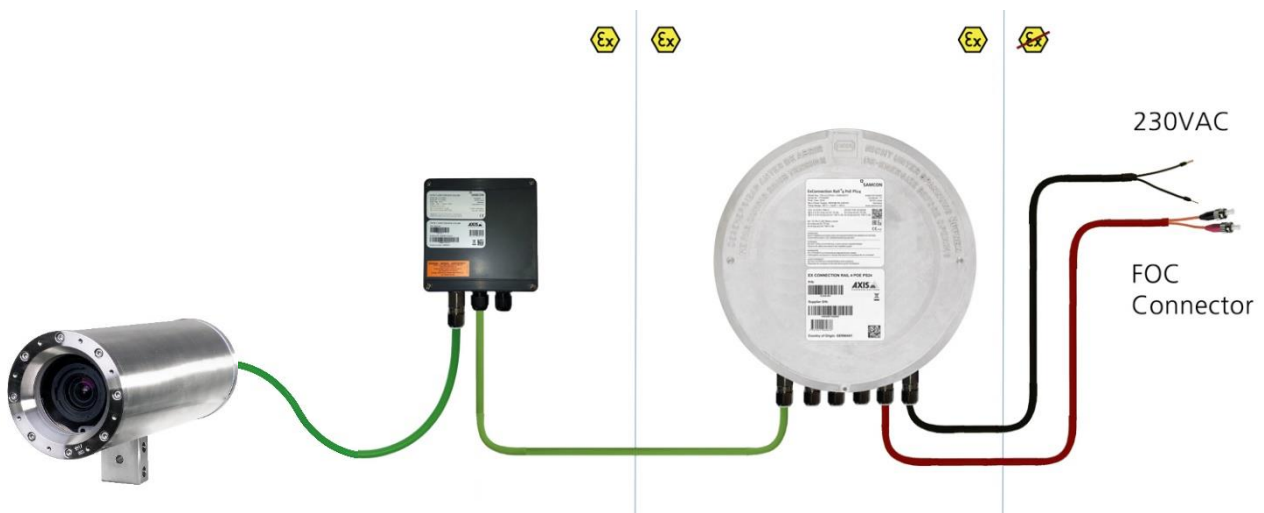


Bild 5-11 ExTB-3 -> ExConnection Rail

Bei der Rangierung vom ExTB-3 in ein ExConnection Rail können größere Installationsentfernungen überwunden werden.

Anmerkung:

Das ExConnection Rail (optionales Zubehör) fungiert im Ex-Bereich als PoE+ Switch, Medienkonverter von Kupfer auf LWL sowie als Spannungsversorgung für die Kameras.

5.3.3 Geeignete Kabel- & Leitungseinführungen

Wesentlicher Bestandteil der Anlagensicherheit ist die richtige Auswahl der Kabel und Leitungen – sowie der Kabelleitungseinführungen.



Achtung!

Kabel und Leitungen müssen den Vorgaben der IEC 60079-0/1/7 & 14 entsprechen.



Achtung!

Die Zuleitung muss einen ausreichenden Querschnitt aufweisen und die Absicherung der Leitung den nationalen sowie den internationalen Bestimmungen entsprechen.

Einen unverbindlichen Projektierungsleitfaden finden Sie auf unserer Homepage:



Vielleicht hilft Ihnen unser Video weiter:

„Kabel für druckfeste Geräte in explosionsgefährdeten Bereichen“

<http://go.samcon.eu/video-kabel-ex>



Bild 5-12 Ex-d Auswahl von Kabel

Achten Sie, insbesondere bei Installationen, welche eine geeignete Barriereverschraubung benötigen, auf die richtige Handhabung und folgen Sie den Hinweisen der jeweiligen Montageanweisung.

Das wesentliche Vorgehen zeigen wir unverbindlich in folgendem Video-Tutorial:

Video Tutorial:

Beachten Sie unser Video-Tutorial:



“SAMCON 02 Mounting and installing Ex-d barrier glands to ExConnection Rails”
<https://go.samcon.eu/v02>



Bild 5-13 Ex-d Barriereverschraubung

5.3.4 Absicherungen

Eine Absicherung der PoE Speisung ist nicht notwendig.

Die Absicherung der Spannungsversorgung ist abhängig vom verwendeten Kabelquerschnitt sowie von der Kabellänge.



Achtung!

Die Absicherungsempfehlung bezieht sich auf 40W@24VDC bei 100 Meter 1,5mm²



Achtung!

Im Einschaltmoment der Heizung treten hohe Stromspitzen auf! Träge Sicherungen sind zu verwenden.



Achtung!

Beachten Sie die nationalen und internationalen Vorschriften in Bezug auf Selektivität und Leitungsschutz.

Potential/ Adernr.	Farbe (IEC60757)	Leiteraufbau	Spannung	Maximale Leistungsaufnahme/ Sicherung
L+ / 1	BK	1,5mm ² , Litze	+24 V DC	40 W Dauerleistung Feinsicherung: (L+) 4000 mA -T- träge (Hohe Einschaltstromspitze!)
L- / 2	BU	1,5mm ² , Litze	0 V DC / GND	
PE	YE/GN	1,5mm ² , Litze	PE	

Tab. 5-6 Sicherungsempfehlung

5.3.5 Stecker Belegungen (RJ45)

Die Datenübertragung der ExCam IPP1387 Serie nutzt eine 100 Mbit/s Ethernet Verbindung (100BASE-TX).

Im Falle eines Kabelabschlusses mit Stecker ist dieser in die RJ45 PoE Buchse des Netzwerkgerätes (PSE) zu stecken. Das Netzwerkgerät (PSE) darf während der Verbindung mit dem Stecker bereits aktiv sein, eine Reihenfolge der Spannungszuschaltung ist nicht zu befolgen.



Achtung!

Verwenden Sie geeignete RJ45 Stecker! Achten Sie auf Schirmung, Querschnitt und Außendurchmesser des Kabels!



Achtung!

Es ist unbedingt auf eine korrekte Rangierung der Einzeladern gemäß „EIA/TIA-568B“ zu achten.



Achtung!

Überprüfen Sie Ihre Netzwerkinstallation abschließend per Class-D Link Test.

Eine genaue Anleitung zum Verbinden des RJ 45 Steckers finden sie in unserem Video Tutorial: “SAMCON 03 Mounting and installing the RJ45 jack to SAMCON cables”

<https://go.samcon.eu/v03>



Bild 5-14 Stecker Belegung RJ45

5.3.6 Prüfungen vor Spannungszuschaltung



Achtung!

Vor Inbetriebnahme des Betriebsmittels sind die in den einzelnen nationalen Bestimmungen genannten Prüfungen durchzuführen. Außerdem ist vor der Inbetriebnahme die korrekte Funktion und Installation des Betriebsmittels in Übereinstimmung mit dieser Betriebsanleitung und anderen anwendbaren Bestimmungen zu überprüfen.



Achtung!

Unsachgemäße Installation und Betrieb der Kamera kann zum Verlust der Garantie führen!



Achtung!

Nehmen Sie die Kamera nicht bei Temperaturen unter 0°C in Betrieb!

6 Arbeiten im Kameragehäuse

Das Öffnen des Gehäuses ist kundenseitig nur auszuführen, wenn unbedingt nötig. Gründe hierfür sind lediglich das Austauschen der SD-Speicherkarte oder ein Hardware-Reset. Das druckfest gekapselte Gehäuse muss äußerst vorsichtig geöffnet und nach Beendigung der Arbeiten wieder explosions sicher verschlossen werden! Hierbei ist Schritt für Schritt gemäß den nachfolgenden Arbeitsschritten vorzugehen.

6.1 Arbeitsvorbereitung



Achtung!

Bereiten Sie Ihre Arbeit sorgfältig und in Übereinstimmung mit den jeweiligen Vorschriften vor.



Achtung!

**Je nach Zoneneinteilung ist eine Arbeitsfreigabe einzuholen!
Bei der selbstständigen Kamera Justage und Öffnen der druckfesten Kapselung (Ex d) unter Spannung ist unbedingt explosionsfähige Atmosphäre zu verhindern!**

6.2 Öffnen des druckfesten Gehäuses



„WARNUNG - NICHT INNERHALB EINES EXPLOSIONSGEFÄHRDETEN BEREICHS ÖFFNEN“

**Hinweis: Je nach Zoneneinteilung ist eine Arbeitsfreigabe einzuholen!
Auch nach Spannungsfreischaltung ist beim Öffnen des Kameragehäuses unbedingt explosionsfähige Atmosphäre zu verhindern, bzw. erfordert das Öffnen eine Demontage und Arbeitsdurchführung im sicheren Bereich (nicht-EX)!**



Achtung!

Achten Sie darauf die Oberfläche des Gewindes um den zünddurchschlagsicheren Spalt nicht zu beschädigen.



Achtung!

Achten Sie darauf die Gehäusedichtungen nicht zu beschädigen und diese sauber zu halten.

Ist die ExCam IPP1387 mit einem Wetterschutzdach ausgestattet (optionales Zubehör), muss dieses zu Beginn der Arbeiten entfernt werden. Hierzu sind 4x 12mm Linsenschrauben M4*0,7 vorder- und rückseitig an den Bügelhalterungen zu lösen (Bild 6-1).

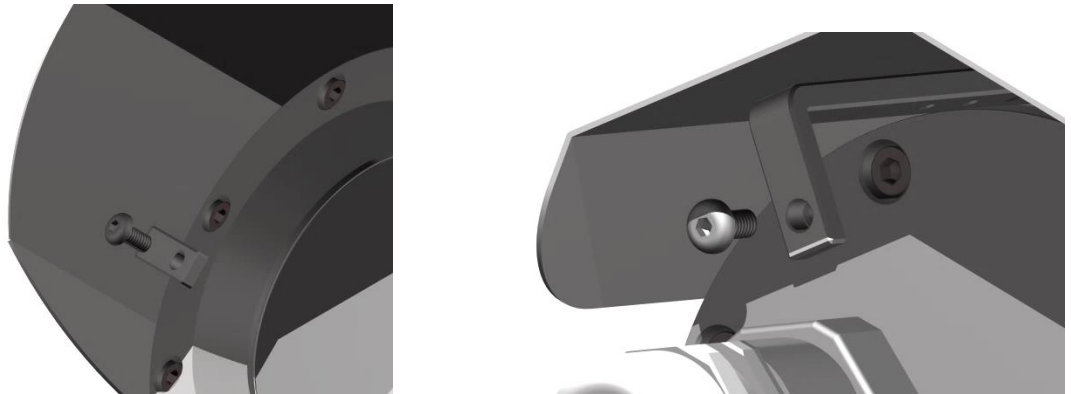


Bild 6-1 Entfernen des Wetterschutzdaches (1/2) (Abb. exemplarisch)

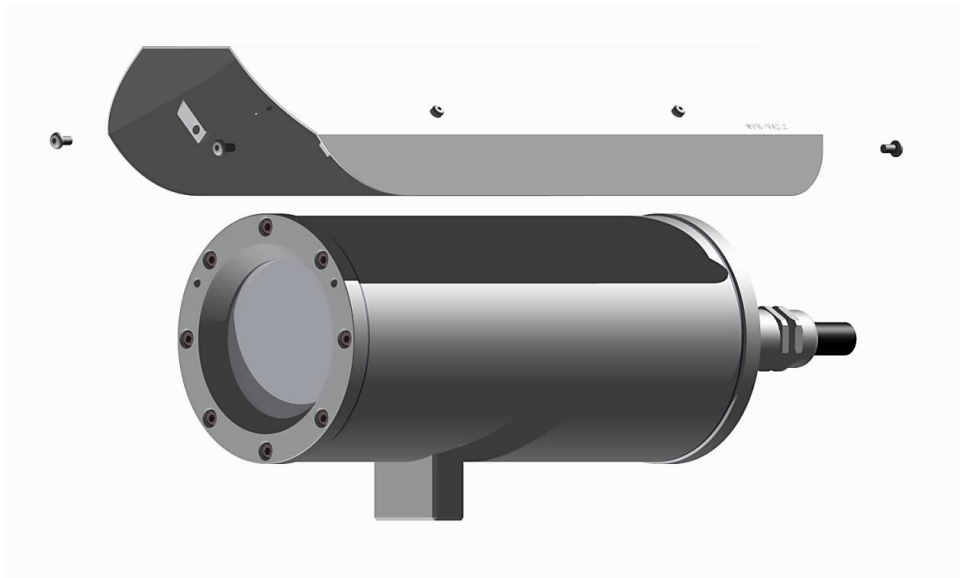


Bild 6-2 Entfernen des Wetterschutzdaches (2/2) (Abb. ähnlich)

Zum Öffnen des Edelstahlgehäuses (T07 VA2.3.x.x) der ExCam IPP1387 müssen die acht Innensechskant Zylinderkopfschrauben (DIN 912/ ISO 4762) mit zugehörigen Federringen (DIN 127 A) rückseitig am Kabel- und Zuleitungsflansch gelöst werden (siehe Bild 6-3). Vorsicht vor Haut- und Kleidungskontakt mit den Gewinden. Dort befindet sich LOCTITE® 243™ (chemische Basis: Dimethacrylatester) zum Schutze selbstständiger Lockerung der Schraubverbindung durch Stöße, Vibrationen und zu Dichtungszwecken. Das Öffnen des vorderseitigen Schauglasflansches ist nicht nötig und unzulässig!

Der Kabel- und Zuleitungsflansch ist vorsichtig und möglichst gerade nach hinten herauszuziehen. Durch entstehenden Unterdruck kann das Entfernen des Flansches ggf. schwerfällig sein. Die zylindrische Spielpassung (H8f7 - DIN ISO 286) von Rumpf- und Flanschbauteil darf nicht verkantet werden! Gefahr durch Beschädigung des zünddurchschlagsicheren Spaltes (DIN EN 60079-1)!

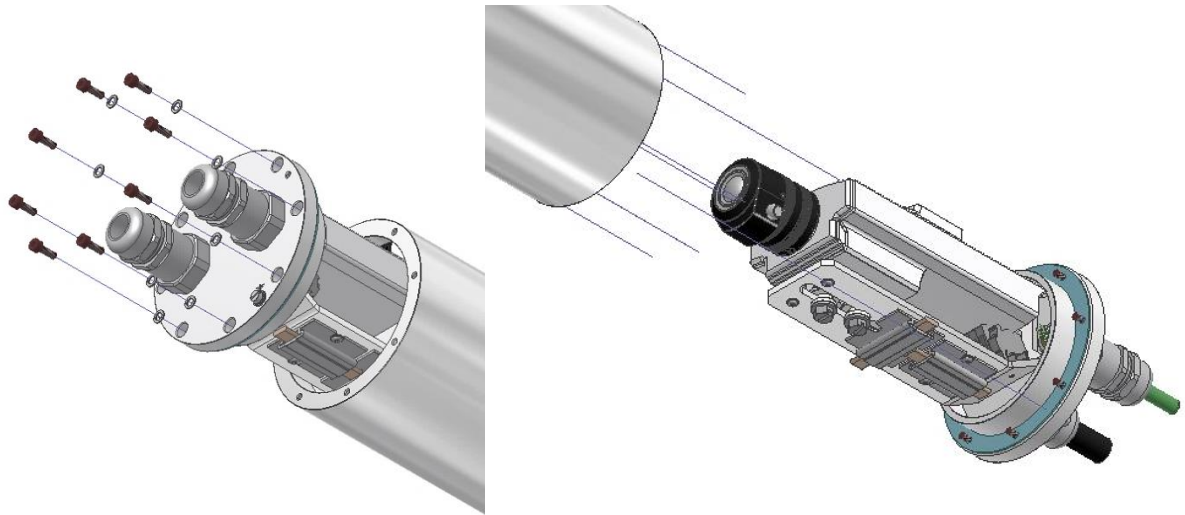


Bild 6-3 Öffnen der ExCam IPP1387 (Abb. ähnlich)

Achtung: Montageadapter mit PTC Gehäuseheizung, Kameramodul und Optik, sowie die CB06 Temperatursteuerung, ggf. Hilfsrelais und Klemmleiste sind am Kabel- und Zuleitungsflansch fixiert. Auch hier ist vorsichtig und sehr präzise zu arbeiten, um eine Verkantung oder Beschädigung der Einbauten zu vermeiden!

Vorsicht vor Haut- und Kleidungskontakt an der zylindrischen Passung. Dort befindet sich Schmierpaste (öhlhaltig) zum Schutze der Oberfläche vor Passungsrost und mechanischer Beanspruchung.

Beim Öffnen des Gehäuses die GYLON® Flachdichtung (bläulich, RAL5012) nicht beschädigen oder verschmutzen! Die Flachdichtung ist lose am Kabel- und Zuleitungsflansch angebracht und nur durch die Schraubverbindungen fixiert!



Achtung!

Achten Sie darauf die Oberfläche von Bohrung und Welle (Passung) am zünddurchschlagsicheren Spalt nicht zu beschädigen.



Achtung!

Achten Sie darauf die Gehäusedichtungen nicht zu beschädigen und diese sauber zu halten.

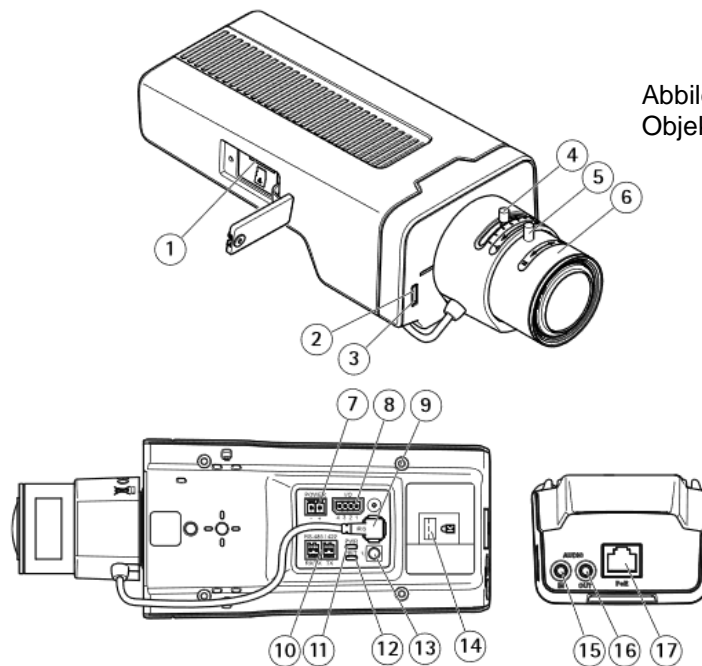


Abbildung exemplarisch,
Objektiv geändert

- 1 microSD-Kartensteckplatz
- 2 Status LED
- 3 Eingebautes Mikrofon
- 4 Zoomregler
- 5 Feststellschraube für den Fokusring
- 6 Fokusring
- 7 Netzanschluss (DC)
- 8 E/A-Anschluss
- 9 Blendenanschluss
- 10 RS485/422-Anschluss
- 11 Netz-LED
- 12 Netzwerk-LED
- 13 Steuertaste
- 14 Sicherheitsschlitz
- 15 Audioeingang
- 16 Audioausgang
- 17 Netzwerkanschluss (PoE)

Bild 6-4 Montageadapter mit Einbaukomponenten

6.3 Entfernen/ Einstecken einer SD Speicherkarte

Hinweis:

Die ExCam IPP1387 verfügt über einen Slot für eine microSDHC Speicherkarte (siehe Bild 6-4). Gespeicherte Video Files können über das Web Interface abgespielt und gelöscht werden und sind ebenso in einer Downloadliste verfügbar. Die auf der Speicherkarte befindlichen Videos sind außerdem via FTP Server im Netzwerk erreichbar.

Muss die Speicherkarte durch den Benutzer ausgetauscht werden, sollte diese nach Möglichkeit unbeschrieben und mit einem ext4 oder vFAT Dateisystem vorformatiert werden.



Bei Berührung von elektronischen Komponenten ist auf Potentialausgleich, bzw. Erdung des Körpers zu achten (ESD Kleidung, Handgelenk Manschette mit PA, etc. tragen)!

6.4 Status-LED

Die Status-LED (Bild 6-4) ist nur bei geöffnetem Kameragehäuse für den Anwender sichtbar.

6.5 Hardware Reset

Um sämtliche Parameter der ExCam IPP1387 einschließlich IP Adresse auf Standard-einstellungen zurückzusetzen, muss ein Hardware Reset durchgeführt werden.

Die Parameter können über die Weboberfläche oder manuell zurückgesetzt werden. Ist die Kamera im Netzwerk nicht mehr erreichbar oder einem unkontrollierbaren Zustand, muss der Reset manuell durchgeführt werden. Hierzu ist wie folgt vorzugehen:

1. Kameraeinbaumodul (Axis P1387) von der Stromversorgung trennen
2. Steuertaste 13 (siehe Bild 6-4) gedrückt halten und gleichzeitig Spannungsversorgung (PoE) zuschalten.
3. Steuertaste so lange gedrückt halten bis die Statusanzeige 2 (Bild 6-4) gelb aufleuchtet (kann bis zu 30 Sekunden beanspruchen).
4. Steuertaste loslassen. Sobald Statusanzeige grün leuchtet (kann bis zu einer Minute dauern), ist die P1387 auf Axis Werkseinstellungen zurückgesetzt. Wenn kein DHCP Server im Netzwerk vorhanden ist lautet die IP Adresse dann: 192.168.0.90 (Subnetzmaskierung 255.255.255.0).
5. IP Adresse und Passwort können neu festgelegt werden. Sollte der Hardware Reset nicht zufriedenstellend sein, bzw. sollte die Netzwerkkamera schwerwiegendere Konflikte aufweisen oder nicht mehr wie gewohnt arbeiten (Fehler in der Browservisualisierung, Einfrieren des Bildes, Steuerbefehle werden nicht mehr verarbeitet, Verlangsamung des Systems etc.) muss ggf. die aktuelle Firmware neu eingespielt, oder ein Update installiert werden (siehe Kap.8).

6.6 Verschließen des druckfesten Gehäuses

Beim Verschließen ist in umgekehrter Reihenfolge wie beim Öffnen des Gehäuses vorzugehen. Es dürfen ausschließlich Originalschrauben aus dem Lieferumfang verwendet werden.

Bei Kabel- und Zuleitungsflansch K3 werden 8x Zylinderkopfschrauben M4*0.7 (ISO metrisch rechtsdrehend) mit 12 mm Gewindelänge verwendet (DIN 912/ ISO 4762, Güte 6g). Werkstoffe von Schraubverbindungen sind identisch zum druckfesten Edelstahlgehäuse (Standard WNr.: 1.4404 AISI316L). Unversehrtheit und Sauberkeit von Gewindebohrungen und dem zünddurchschlagsicheren Spalt (zylindrische Passung) sind unbedingt vor dem Verschließen zu kontrollieren.



Achtung!
Falls der Passungsspalt mechanisch beschädigt ist, darf das Gehäuse nicht mehr verwendet werden!



Achtung!
Schließen Sie keine Fremdkörper im Gehäuse ein.

Demontierte Schraubensicherungen (Federringe DIN 127 A) müssen wieder eingesetzt werden.

Die blaue GYLON® Flachdichtung muss, entsprechend dem Lochbild des Flansches, unbeschädigt eingesetzt zwischen Flansch und Rumpf sitzen. Die Seitenposition der flachen Oberfläche / Anpressfläche ist hierbei beliebig.

Wird beim Verschließen festgestellt, dass die Oberfläche des Passungspaltes verschmutzt oder ungenügend geschmiert ist, ist diese mit einem sauberem Reinigungstuch und geeignetem Reinigungsmittel zu entfetten und zu säubern. Anschließend mit einem für diesen spezifischen Anwendungsfall geeigneten Schmiermittel einfetten (z.B. Molykote® P-40 Paste für Standardanwendungen oder Spezialfett OKS 403 bei starkem Seewassereinfluss).

Die Schraubverbindungen von Flansch- und Rumpf Bauteilen müssen immer mit einem Drehmoment von **3 Nm** über Kreuz angezogen werden! Ein übermäßiges Anziehen der Schraube kann zum Abriss des Zylinderkopfes oder dem Überstrecken der Gewindegänge und somit zur Verhinderung der Gehäusedruckbeständigkeit führen.



Zylinderkopfschrauben zur explosionssicheren Verbindung des Rumpfes mit dem Flanschbauteil müssen immer mit Loctite versehen mit 3 Nm Drehmoment über Kreuz und gleichmäßig festgezogen werden!

6.7 Batterie

Die ExCam IPP1387 ist mit einer hochtemperaturbeständigen Panasonic Knopfzelle BR2330A/VAN ausgestattet, mit der die interne Echtzeituhr (RTC) versorgt wird. Die Batterie darf auf keinen Fall vom Kunden ersetzt werden. Wenden Sie sich in diesem Fall an den Hersteller.

7 Netzwerkzugriff und Visualisierung

Erläutert sind die wichtigsten Schritte zur Erstinbetriebnahme der Kamera. Das Konfigurationsmenü der Web Oberfläche ist intuitiv und bietet eine Vielzahl an Konfigurationen. Eine ausführliche Dokumentation zur Bedienung der Web Oberfläche ist der Axis Bedienungsanleitung zu entnehmen oder im Internet unter folgender Adresse zu finden:

<https://www.axis.com/de-de/products/axis-p1387>



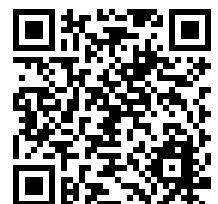
Die ExCam IPP1387 ist bei Auslieferungszustand auf die zutreffende Netzfrequenz eingestellt (50Hz oder 60Hz). Sollte die Kamera an einem Standort mit anderer Netzfrequenz eingesetzt werden, kann es zu Bildflackern insbesondere in Leuchtstoffröhren Umgebungen kommen. In diesem Fall muss in das Menü System Options > Advanced > Plain Config navigiert werden und die entsprechende Einstellung vorgenommen werden.

User: root
Password: root

7.1 Browser Support

Eine aktuelle Auflistung unterstützter Web Browser, Betriebssysteme, erforderlicher Add-ons und ggf. Einschränkungen sind unter nachfolgendem Link nachzulesen:

http://www.axis.com/techsup/cam_servers/tech_notes/browsers.htm



7.2 Zuweisen der IP Adresse

Die ExCam IPP1387 ist auf die Nutzung in einem Ethernet-Netzwerk ausgelegt und benötigt eine IP-Adresse für Zugriff und Steuerung. In den meisten Netzwerken ist heutzutage ein DHCP-Server eingebunden, der angeschlossenen Geräten automatisch IP-Adressen zuweist.

Wenn Ihr Netzwerk über keinen DHCP-Server verfügt, wird für die ExCam IPP1387 die **Standard-IP-Adresse 192.168.0.90** (Subnetzmaskierung 255.255.255.0) verwendet. Die Nutzung des AXIS IP Utility ist die empfohlene Methodik zur Festlegung einer IP-Adresse unter Windows.



Falls Sie die IP-Adresse nicht zuweisen können, müssen ggf. die Einstellungen der Firewall überprüft werden!

AXIS IP Utility erkennt automatisch im Netzwerk vorhandene ExCam Geräte und visualisiert diese in einer Geräteliste. Mit dieser Anwendung kann man auch eine statische IP-Adresse manuell festlegen. Hierzu muss die ExCam IPP1387 Netzwerkkamera im gleichen Netzwerksegment (physisches Subnetz) installiert werden, wie der Computer, auf dem das AXIS IP Utility ausgeführt wird. Die ExCam IPP1387 hat die Netzwerksignatur „Axis P1387“ (siehe Bild 8-1). MAC Adresse und Seriennummer zur eindeutigen Geräteidentifikation werden ebenfalls ermittelt und dargestellt.

Name	IP-Adresse	Seriennummer
AXIS F44 - ACCC8E266424	89.0.0.149	ACCC8E266424
AXIS Q6045 Mk II - ACCC8E4F51D9	172.22.21.143	ACCC8E4F51D9
ExCam IP1365 → AXIS P1365 - ACCC8E29187A	89.0.0.107	ACCC8E29187A
Test08 Axis M1145-L	89.0.0.110	ACCC8E3B8197
IO Module - Axis P8221	89.0.0.194	00408CADBE0C
Show room - ExCam IPQ1755 (right monitor)	89.0.0.47	ACCC8E0E0E4E
ExCam IPP1387 → AXIS P1387 - ACCC8E4F68A2	172.22.21.61	ACCC8E4F68A2
AXIS M3014 - ACCC8E2CB572	89.0.0.208	ACCC8E2CB572
Outdoor - Bus stop - Axis P1346	89.0.0.152	00408CD65BF8
Test10 ExCam IP1354	89.0.0.112	00408CF23CCC
Bunker - ExCam vario (Axis Q7401)	89.0.0.144	00408CA1A3A0
Show room - ExCam miniZoom (left monito...	89.0.0.46	00408CCC0845
AXIS Q7404 Channel 2 - 00408CCC0843	89.0.0.43	00408CCC0843
Process - ExCam vario (Axis Q7404_1)	89.0.0.51	00408CCC0842
Hall - Axis 233D	89.0.0.122	00408C82E5C1
Engine room - ExCam IPM1145-L	89.0.0.140	ACCC8E39C80C
Test13 ExCam IPQ1755	89.0.0.115	00408C8F18E9
Outdoor - Gate N - Axis P1346	89.0.0.154	00408CD65BFA
Show room - ExCam IPM1145 SmokeCatcher...	89.0.0.211	ACCC8E3C5A47

Bild 8-1 Axis IP Utility

7.3 Kennwort/ Identifikation

Der Benutzername ist werkseitig festgelegt auf: **root**
Das Kennwort ist werkseitig festgelegt auf: **root**

8 Instandhaltung / Wartung / Änderungen

Die für die Wartung und Instandhaltung von elektrischen Betriebsmitteln in explosionsgefährdeten Bereichen geltenden nationalen Bestimmungen sind einzuhalten.

Die erforderlichen Wartungsintervalle sind anwendungsspezifisch und daher vom Betreiber in Abhängigkeit von den Einsatzbedingungen festzulegen. Im Rahmen der Wartung sind vor allem die Teile, von denen die Zündschutzart abhängt, zu prüfen (z.B. Unversehrtheit des Gehäuses, der Dichtungen und der Kabel- und Leitungseinführungen). Sollte bei einer Wartung festgestellt werden, dass Instandsetzungsarbeiten erforderlich sind, sind diese durchzuführen oder in die Wege zu leiten.

9 Reparatur und Instandsetzung

Instandsetzungsarbeiten und Reparaturen dürfen nur mit SAMCON Prozessleittechnik GmbH Originalersatzteilen vorgenommen werden. Bei Schäden an der druckfesten Kapselfüllung ist nur ein Austausch zulässig. Im Zweifelsfall ist das betroffene Betriebsmittel der Firma SAMCON Prozessleittechnik GmbH zur Reparatur zurückzugeben.

Reparaturen, die den Explosionsschutz betreffen, dürfen nur von der Firma SAMCON Prozessleittechnik GmbH oder einer von der Firma SAMCON Prozessleittechnik GmbH autorisierten Elektrofachkraft in Übereinstimmung mit national geltenden Regeln durchgeführt werden.

Umbauten oder Änderungen an den Betriebsmitteln sind nicht gestattet.

10 Entsorgung / Wiederverwertung

Bei der Entsorgung des Betriebsmittels sind die jeweils geltenden nationalen Abfallbeseitigungsvorschriften zu beachten!

Programmänderungen und -ergänzungen sind vorbehalten.

11 Zeichnungen & 3D Modelle

Alle Zeichnungen, 3D Modelle, Zertifikate und vieles mehr finden Sie im Downloadbereich der Produktseite auf unserer Homepage:

<https://www.samcon.eu/de/produkte/netzwerk/excam-ipp1387/>

Ex Kameras
Fix Bullet-Kameras
Varifocale Bullet-Kameras
ExCam miniTube IP
ExCam IPM1137
ExCam IPM1137-LE
ExCam IPP1377
ExCam IPP1387
ExCam IPQ1656 (DPLU)
Autofokus/Motorzoom Bullet-Kameras
Panorama-Kameras
PTZ-Dome-Kameras
Wärmebild-Kameras
Modulare Ex Kameras
coolJacket
Robuste Kameras (Nicht Ex)
Ihre Individuelle Kamera (BTO)
Ex Beleuchtungssysteme
Robuste Beleuchtungssysteme
Ex-d Kamera Leergehäuse
Anschlussysteme
Kabel für den Ex-Bereich
Montagesysteme
Wasch- und Reinigungssysteme
Software

Downloads:

- [Datenblatt](#)
- [3D-Modell](#)
- [Betriebsanleitung](#)
- [Zeichnung](#)
- [CAD-Dateien \(DXF\)](#)
- [Ex-Inst.-Anleitung](#)
- [ATEX-Prüfschein](#)
- [IECEX-Prüfschein](#)
- [EAC-Ex-Prüfschein](#)
- [INMETRO](#)

ExCam® IPP1387

Bei der ExCam IPP1387 handelt es sich um eine leistungsfähige IP-Megapixel-Kamera (5 Megapixel) für den Einsatz im explosionsgefährdeten Bereich. Sie bietet **5MP HDTV-Auflösung (2592 x 1944)** und ein **leistungsstarkes Remote Zoom und Fokus Objektiv (mit i-CS)**. Die ExCam-Reihe ist sowohl im Rahmen der europäischen (ATEX) als auch der internationalen Richtlinie (IECEX) zertifiziert und verfügt über viele weitere Zulassungen.

Funktions Highlights.

- Breite Zertifizierungslandschaft für explosionsgefährdete Bereiche (ATEX, IECEX, INMETRO, EAC-Ex und mehr)
- Arctic-Temperature-Control (-60°C)
- Ein-Kabel-Lösung (PoE / 24VDC)
- Schutzart IP66/68 (IEC 60529)
- Hohe Auflösung: 2592x1944 (5 MP Auflösung bei 25/30 Bildern pro Sekunde)
- Leistungsstarkes Remote Zoom- und Fokus-Objektiv
- Deep Learning Analysefunktionen
- Lightfinder und WDR Technologie
- Leichte VMS Integration
- Ökonomisch
- [Umfangreiches Zubehör](#)

Explosionengeschützte IP-Kamera mit ATEX-, IECEX- und EAC-Ex-Zulassung

Die ExCam-Reihe ist sowohl im Rahmen der europäischen (ATEX) als auch der internationalen Richtlinie (IECEX) zertifiziert. Das ex-geschützte Gehäuse ist für die ATEX Gruppe II für die Zonen 1, 2 sowie 21 und 22 einschließlich der Explosionsgruppen IIC / IIIC zugelassen. Des Weiteren verfügt sie nun auch über die EAC-Ex Zulassung, sowie die IA-Zulassung.

Bei der Entwicklung der ExCam IPP1387 wurde sehr hoher Wert auf Sicherheit sowie mechanische Präzision und hochwertige Edelmetalle gelegt. Zudem stand ein modularer Aufbau im Vordergrund der Entwicklung.

Hinsichtlich der technischen Kennwerte sind wir an die Grenzen des Machbaren gegangen: In Bereichen, wie z.B. der Medienbeständigkeit und der Umgebungstemperatur setzen wir mit der ExCam-Reihe Maßstäbe.

Medienbeständigkeit und Dichtungen

Die ExCam-Reihe ist dank Ihrer hochwertigen Materialien beständig gegen sehr viele Medien! Die speziell konstruierten GYLON-Flachdichtungen (PTFE) machen die Kamera nicht nur wasserdicht (IP68), sondern auch beständig gegen eine Vielzahl von Chemikalien. Das äußerst robuste, kratz- und schlagfeste Borosilikatglas der Frontscheibe reiht sich nahtlos ein in die Liste hochwertiger Materialien.

Temperaturen

Die Grenzwerte der ExCam IPP1387 liegen bei -60°C und +60°C.

Analysemöglichkeit

Die ExCam IPP1387 verfügt über eine Bewegungserkennung - DPLU (Deep LearningProcessing Unit) zur

Sollten Sie technische Informationen vermissen, setzen Sie sich mit uns in Verbindung: support@samcon.eu

12 Zertifikate und weiterführende Dokumentation

Zertifikate und weiterführende Dokumentation finden Sie im Download Bereich der Produktseite unter:

<https://www.samcon.eu/de/produkte/netzwerk/excam-ipp1387/>



SAMCON

Schillerstraße 17, 35102 Lohra-Altenvers
www.samcon.eu, info@samcon.eu
fon: +49 6426 9231-0, fax: - 31

