

RoughCam® IPP1387



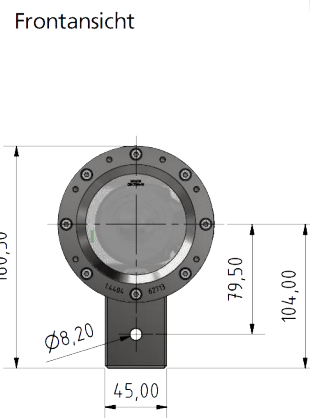
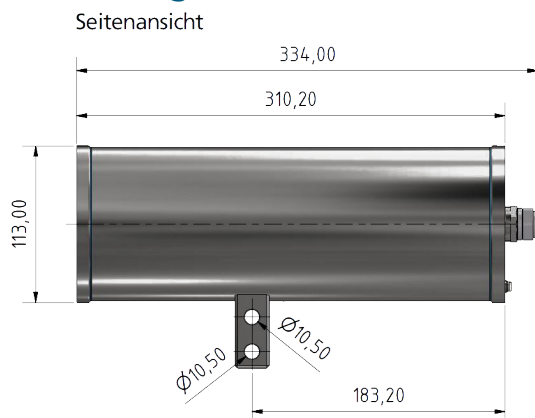
Datenblatt.

Funktions Highlights.

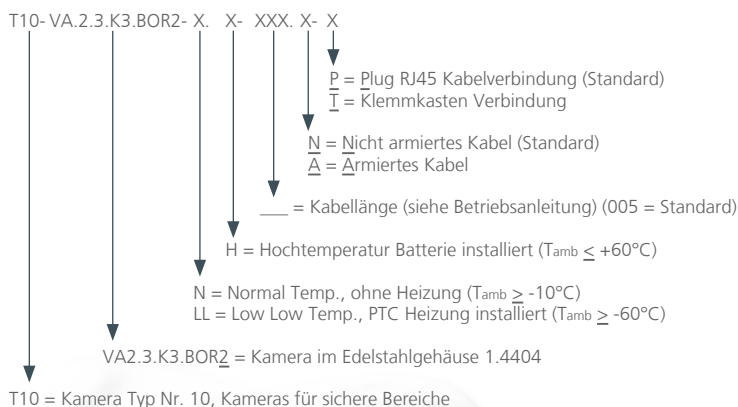
- ✓ Extrem robuste Kamera für anspruchsvolle Umgebungen
- ✓ Arctic-Temperature-Control (-60°C)
- ✓ Ein-Kabel-Lösung (PoE / 24VDC)
- ✓ Schutzart IP66/68 (IEC 60529)
- ✓ Hohe Auflösung: 2592x1944 (5 MP bei 25/30 fps)
- ✓ Leistungsstarkes Remote-Zoom-Objektiv (i-CS)
- ✓ Lightfinder und Forensic WDR Technologie
- ✓ Leichte VMS Integration
- ✓ Deep Learning Analysefunktion



Abmessungen [mm].

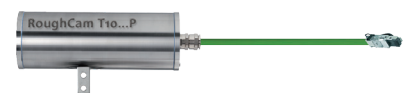


Modelle.



Plug Terminierung.

T10-VA2.3.K3.BOR2-X-X-XXX-X-P



Klemmkasten Terminierung.

T10-VA2.3.K3.BOR2-X-X-XXX-X-I





IP66

Mechanische Eigenschaften
Schutzart (Kamera/Klemmkasten):
Gewicht:

Kamera: Edelstahl (AISI 316L/1.4404), Klemmkasten: Polyesterharz
IP66/68 / IP66 (IEC/EN 60529)
7,8 kg

IP68

Temperaturbereich

Typ ...N.H:

Typ ...LL.H:

Lagerbedingungen:

-60°C bis +60°C

-10°C bis +60°C

-60°C bis +60°C

-40°C bis +65°C, nicht kondensierend; (bei T > 0°C in Betrieb nehmen)



Spannungsversorgung Kamera
Spannungsversorgung Heizung

IEEE 802.3af/802.3at Typ 1 Klasse 3, typisch 4,24 W, max. 11,73 W
40W@24VDC@-60°C (siehe Betriebsanleitung)



Typ der Anschlussleitung

Außendurchmesser:

WWW.SAMCON.EU SKD01-T / ASKD02-Tbzw.

(A)SKDP03-T Cat.6 / 4x2xAWG23/1 GN J/W (3G1.5)

8,9mm ± 0,3mm/15,5mm ± 0,6mm**



Objektiv

Typ:

Blickwinkel:

Minimale Ausleuchtung:

IR korrigiertes i-CS Objektiv; 2,8 – 8,5 mm, F1.2

horizontal: 103° – 38°, vertikal: 81° – 28°

Farbe: 0,1 lux bei 50 IRE F1.2, S/W: 0,02 lux bei 50 IRE F1.2



Kamera

Bildsensor:

Shutter Einstellung:

Videokomprimierung:

5MP
1944p

Auflösung:

1/2.7" progressive scan RGB CMOS

Mit WDR: 1/66500 s bis 2 s

H.264 (MPEG-4 Part 10/AVC) Baseline, Main und High Profiles

H.265 (MPEG-HPart2/HEVC) Main Profile, Motion JPEG

2592x1944 (5MP) bis 160x90 (16:9),

2688x1512 (4MP) bis 160x90 (16:9),

1280x720 (HDTV 720p) bis 160x90 (16:9),

2592x1944 bis 160x120 (4:3)

Mit WDR: bis zu 30/25 fps (60/50 Hz) in allen Auflösungen

Mehrere, einzeln konfigurierbare Videostreams in H.264, H.265 und Motion JPEG

Axis Zipstream Technologie in H.264 und H.265

Steuerebare Bildfrequenz und Bandbreite, VBR/ABR/MBR H.264/H.265

Indikator für Videostreaming

Kontrast, Helligkeit, Schärfe, Weißabgleich, Tag-Nacht-Grenzschtaltung, Tone-Mapping, Belichtungsart,

Belichtungsbereiche, Entnebelung, Komprimierung, Bildspiegelung,

elektronische Bildstabilisierung, Verzerrungskorrektur, Text- und Bild-Overlay,

Privatzonenmasken, Rotation: 0°, 90°, 180°, 270° einschließlich Corridor Format

Remote-Zoom, Remote-Fokus und digitaler PTZ

SD/SDHC/SDXC Slot für Speicherkarten bis zu 64 GB (Karte nicht im Lieferumfang enthalten);

Unterstützt die Aufzeichnung auf einem dedizierten Netzwerkspeicher (NAS)



Netzwerk

Sicherheit:

Unterstützte Protokolle:

Kennwortschutz, IP-Adressfilter, HTTPS Verschlüsselung, Digest-Authentifizierung,

Benutzerzugriffsprotokollierung

IPv4/v6, HTTP, HTTPS, QoS Layer 3 DiffServ, FTP, SMTP, Bonjour, UPnP, SNMPv1/v2c/, v3(MIB-II),

DNS, DynDNS, NTP, RTSP, RTP, TCP, UDP, IGMP, etc...



Systemintegration

Anwendungsprogrammierschnittstelle:

Enthaltene Analytik:

Ereignistrigger:

Event Aktionen:

Daten Streaming:

Integrierte Installationshilfen:

Offene API für Softwareintegration, einschließlich VAPIX® und AXIS Camera Application Plattform;

Spezifikationen unter www.axis.com; AXIS Video Hosting System (AVHS) mit One-Click Connection;

ONVIF® Profile S und ONVIF® Profile G, Spezifikation unter onvif.org

Deep Learning Processing Unit (DPLU), AXIS Object Analytics, AXIS Scene Metadata, Axis Live Privacy Shield,

AXIS Video Motion Detection

Support für AXIS Camera Application Plattform ermöglicht die Installation von Drittanwendungen,

siehe www.axis.com/acap

Analytik, edge storage von Ereignissen, überwachte externe Eingänge, virtuelle Inputs über API

Pre- und Postalarm Videopufferung

Datei-Upload: FTP, SFTP, HTTP, HTTPS, Netzwerkfreigabe und E-Mail

Benachrichtigung: E-Mail, HTTP, HTTPS, TCP und SNMP trap

Ereignisdaten

Pixelzähler

Optionales Zubehör

Wandausleger (WMB), Mastadapter (PMB), Montageadapter für Decken (CMB),

Wetterschutzdach (WPR-VA2.3), Klemmkasten, Nicht-armierte Kabel Kits, armierte Kabel Kits

Connection Rails, ...

* = Abbildungen zeigen Ausführungen mit kostenpflichtigem Zubehör

** = abhängig vom Modell (siehe Betriebsanleitung)

