

# RoughCam® IPQ1656



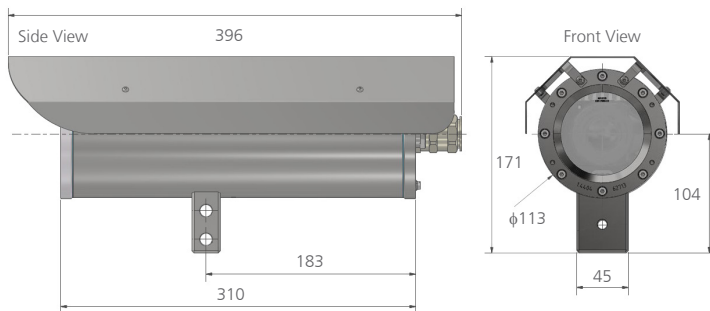
## Datenblatt.

### Funktions Highlights.

- ✓ Extrem robuste Kamera für anspruchsvolle Umgebungen
- ✓ Deep Learning Processing Unit (DLPU) für Künstliche Intelligenz (KI) Anwendungen
- ✓ Ki-basierte dynamische Privatzenen-Maskierung (Live Privacy Shield)
- ✓ Objekterkennung in Echtzeit
- ✓ Hohe Auflösung: 4MP (QuadHD bei bis zu 60 Bildern/s)
- ✓ Leistungsstarkes Remote Fokus und Zoom Objektiv (i-CS)
- ✓ Einzigartige Lichtempfindlichkeit mit 1/1,8" CMOS Sensor
- ✓ Arctic-Temperature-Control (-60°C)
- ✓ Ein-Kabel-Lösung (PoE / 24VDC)
- ✓ Schutzart IP66/68 (IEC 60529)
- ✓ Elektronische Bildstabilisierung (EIS)



### Abmessungen [mm].



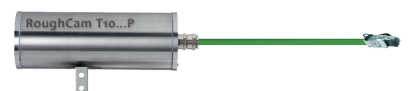
### Modelle.

T10- VA.2.3.K3.BOR2- X- X- XXX. X- X

P = Plug RJ45 Kabelverbindung (Standard)  
 T = Klemmkasten Verbindung  
 N = Nicht armiertes Kabel (Standard)  
 A = Armiertes Kabel  
 \_\_\_ = Kabellänge (siehe Betriebsanleitung) (005 = Standard)  
 H = Hochtemperatur Batterie installiert ( $T_{amb} \leq +60^{\circ}C$ )  
 N = Normal Temp., ohne Heizung ( $T_{amb} \geq -20^{\circ}C$ )  
 LL = Low Low Temp., PTC Heizung installiert ( $T_{amb} \geq -60^{\circ}C$ )  
 VA2.3.K3.BOR2 = Kamera im Edelstahlgehäuse 1.4404  
 T10 = Kamera Typ Nr.10, Kameras für sichere Bereiche

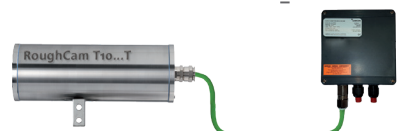
### Plug Terminierung.

T10- VA2.3.K3.BOR2-X.X-XXX.X-P



### Klemmkasten Terminierung.

T10- VA2.3.K3.BOR2-X.X-XXX.X-T



## Daten.

# RoughCam® IPQ1656



IP66

### Mechanische Eigenschaften

Schutzart (Kamera/Klemmkasten):  
Gewicht:

Kamera: Edelstahl (AISI 316L/1.4404), Klemmkasten: Polyesterharz  
IP66/68 / IP66 (IEC/EN 60529)  
ca.7,9 kg

IP68

### Temperaturbereich

Typ ...N.H:  
Typ ...LL.H:

-20°C bis +60°C  
-60°C bis +60°C



### Spannungsversorgung Kamera Spannungsversorgung Heizung

IEEE 802.3af/802.3at Typ 1 Klasse 3, typisch 5,1 W, max. 8,2 W  
40W@24VDC@-60°C (siehe Betriebsanleitung)



### Typ der Anschlussleitung

Außendurchmesser:

WWW.SAMCON.EU ... Cat.6 / 4x2xAWG23/1 ...  
9 mm - 17 mm\*



### Objektiv

Typ:  
Blickwinkel:  
Minimale Ausleuchtung:

IR korrigierte i-CS Objektiv; 3,9 – 10 mm, F1.5  
horizontal: 100° – 47°, vertikal: 63° – 27°  
Farbe: 0,05 lux bei 50 IRE F1.5, S/W: 0,01 lux bei 50 IRE F1.5 (bei 25/30 fps mit WDR und Lightfinder)  
Farbe: 0,1 lux bei 50 IRE F1.5, S/W: 0,02 lux bei 50 IRE F1.5 (bei 50/60 fps mit Lightfinder)  
1 cm



### Kamera

Bildsensor:  
Shutter Einstellung:  
Videokomprimierung:

1/1,8" CMOS RGB mit Vollbildverfahren  
1/147500 s bis 1 s  
H.264 (MPEG-4 Part 10/AVC) Baseline, Main und High Profiles, Motion JPEG  
H.265 (MPEG-H Teil2/HEVC) Main Profile

4MP  
1520p

Auflösung:  
Bildrate:

16:9 2688x1512 QuadHD bis 160x90; 4:3 2016x1512 bis 160x120  
Bis zu 60/50 fps (60/50 Hz) in allen Auflösungen (kein WDR);  
Bis zu 30/25 fps (60/50 Hz) in allen Auflösungen

Video Streaming:

Mehrere, einzeln konfigurierbare Videostreams in H.264, H.265 und Motion JPEG;  
Axis Zipstream Technologie in H.264 und H.265; Steuerbare Bildrate und Bandbreite,  
VBR/ABR/MBR H.264/H.265

Multi-View Streaming:  
Bildeinstellung:

Bis zu 8 einzeln zuschneidbare Sichtbereiche  
Sättigung, Kontrast, Helligkeit, Forensic WDR, Weißabgleich, Tag/Nacht-Grenzwert, Farbtonzuordnung,  
Belichtungssteuerung, Belichtungszonen, Entnebelung, Komprimierung, Bildrotation,  
elektrische Bildstabilisierung, Verzerrungskorrektur, Text- und Bild-Overlay, Privatzenenmasken,  
Rotation: 0°, 90°, 180°, 270° einschließlich Corridor Format, polygone Privatzenen-Maskierung  
Digitaler PTZ, Positionsvoreinstellungen, hochladbarer PTZ Treiber, Remote Zoom und Fokus  
SD/SDHC/SDXC Slot für Speicherkarten (Karte nicht im Lieferumfang enthalten);  
Unterstützt die Aufzeichnung auf einem dedizierten Netzwerkspeicher (NAS)

Pan/Tilt/Zoom:  
Edge storage:



### Netzwerk

Sicherheit:

IEEE 802.1X (EAP-TLS, PEAP-MSCHAPv2), IEEE 802.1AR, HTTPS/HSTS, TLS v1.2/v1.3, Network Time Security (NTS), X.509 Certificate PKI, IP-Adressfilter, Signierte Firmware, Verzögerungsschutz gegen Brute-Force Angriffe, Digest-Authentifizierung, Kennwortschutz, AXIS Edge Vault, ...  
IPV4/v6, USGv6, HTTP, HTTPS, HTTP/2, TLS, QoS Layer 3 DiffServ, FTP, SFTP, CIFS/SMB, SMTP, Bonjour, UPnP, SNMPv1/v2c, v3(MIB-II), DNS, DynDNS, NTP, NTS, RTSP, RTP, TCP, UDP, IGMP, etc...

Unterstützte Protokolle:



### Systemintegration

Anwendungsprogrammierschnittstelle:

Offene API für Softwareintegration, einschließlich VAPIX® und AXIS Camera Application Plattform; Spezifikationen unter [www.axis.com](http://www.axis.com); AXIS Video Hosting System (AVHS) mit One-Click Connection; ONVIF® Profile S, ONVIF® Profile M, ONVIF® Profile T und ONVIF® Profile G, Spezifikation unter [onvif.org](http://onvif.org)  
Deep Learning Processor Unit (DLPU), Objekterfassung in Echtzeit, AXIS Video Bewegungserkennung, AXIS Fence Guard, AXIS Loitering Guard, AXIS Motion Guard, aktiver Manipulationsalarm, Audioerkennung, Gatekeeper Supported AXIS Perimeter Defender, AXIS Cross Line Detection; Support für AXIS Camera Application Plattform ermöglicht die Installation von Drittanwendungen, siehe [www.axis.com/acap](http://www.axis.com/acap)  
Analytik, edge storage von Ereignissen, überwachte externe Eingänge, virtuelle Inputs über API  
Pre- und Postalarm Videopufferung  
Datei-Upload: FTP, SFTP, HTTP, HTTPS, Netzwerkfreigabe und E-Mail  
Benachrichtigung: E-Mail, HTTP, HTTPS, TCP und SNMP trap  
Ereignisdaten  
Fernsteuerbare Zoom- und Fokussfunktion, Pixelzähler, Feineinstellung des Aufmaßes, Nivellierhilfe

Enthaltene Analytik:

Ereignistrigger:  
Event Aktionen:

Daten Streaming:  
Integrierte Installationshilfen:

### Optionales Zubehör

Wandausleger (WMB), Mastadapter (PMB), Montageadapter für Decken (CMB),  
Nicht-armierte Kabel Kits, armierte Kabel Kits, Connection Rails, ...

\* = Abbildungen zeigen Ausführungen mit kostenpflichtigem Zubehör

