

RoughCam[®] miniTube IP

Betriebsanleitung



Inhaltsverzeichnis

1	Einleitung	4
2	Technische Daten	4
2.1	Modellvarianten	4
2.2	Elektrische Kennwerte der Kamera	5
2.3	Verbindungsleitung.....	5
2.4	Videotechnische Kennwerte	6
2.5	Sonstige technische Daten.....	6
3	Sicherheitshinweise	6
4	Montage	7
5	Elektrischer Anschluss	9
5.1	Potentialausgleich	9
5.2	Anschlussarbeiten am Gerät (Klemmkasten) und Absicherung	10
5.2.1	Absicherungen	13
5.2.2	Stecker Belegungen (RJ45).....	13
5.2.3	Prüfungen vor Spannungszuschaltung.....	14
6	Arbeiten im Kameragehäuse	15
6.1	Arbeitsvorbereitung	15
6.2	Öffnen des Gehäuses	15
6.3	Hardware Reset	16
6.4	Verschließen des Gehäuses	17
7	Inbetriebnahme, Netzwerkzugriff und Visualisierung	19
7.1	Netzwerkzugriff.....	19
7.2	eneo Site Manager - Zuweisen der IP-Adresse.....	19
7.3	Weboberfläche, Konfiguration und Steuerung.....	20
7.4	Visualisierung, RTSP Videostream	21
7.5	ONFIV, VMS-Integration	21
8	Instandhaltung / Wartung / Änderungen	22
9	Entsorgung / Wiederverwertung	22
10	Zeichnungen, 3D Modelle und weiterführende Dokumentation	22

Abbildungsverzeichnis

Tab.2-1 Modellschlüssel.....	4
Bild 2-1 Schnittdarstellung SKD01-T	5
Bild 2-2 Schnittdarstellung ASKD02-T	6
Tab. 2-2 Sonstige technische Daten.....	6
Tab. 4-1 Montagezubehör	8
Bild 5-1 RoughCam miniTube IP Potentialausgleich	9
Tab. 5-1 Anschluss Potentialausgleich	9
Bild 5-2 Kabelverschraubung (KLE) und Zuleitung.....	10
Bild 5-3 RoughCam miniTube IP T10-VA1.2.K1.BOR-N.N-xxx.x- T	10
Bild 5-4 RoughCam miniTube IP T10-VA1.2.K1.BOR-N.N-xxx.x- P	10
Bild 5-5 Video Tutorial EXTB-3	11
Tab. 5-2 Aderbelegung des Klemmkastens.....	11
Tab. 5-3 Aderbelegung des Klemmkastens (ASKD02-T)	11
Bild 5-6 Musterbeschaltung des Klemmkastens	12
Bild 5-7– Anschluss an den Klemmkasten.....	12
Bild 5-12 Stecker Belegung RJ45	14
Bild 6-1 Entfernen des Wetterschutzdaches.....	15
Bild 6-2 Öffnen der RoughCam miniTube IP	16
Bild 6-3 Aufbau der Kamera	17

Revisionshistorie

Produkt: RoughCam® miniTube IP
 Titel: Betriebsanleitung der RoughCam® miniTube IP
 Doc. -Id. 240507-PT10BA-HS-RoughCam-miniTube-IP_de_rev.00.docx
 Verfasser: Sabine Heinz
 Erstellungsdatum: 08.05.2024

Rev.-Index	Datum	Name	Bemerkung	Freigabe
0	08.05.2024	S.Heinz	Erstellung des Dokuments, abgeleitet von der Betriebsanleitung der ExCam miniTube IP	
1				
2				

1 Einleitung

Bei der RoughCam miniTube IP handelt es sich um eine kompakte, leistungsstarke Netzwerkkamera mit motorisiertem Varifokal-Objektiv. Die Kamera bietet FullHD-Auflösung (1920x1080) und einen 1/2,8" CMOS Sensoren für eine super Bildqualität und unvergleichliche Lichtempfindlichkeit.

Für weitere Informationen prüfen Sie unsere Produktseite www.samcon.eu

Bei der Entwicklung der RoughCam miniTube IP wurde sehr hoher Wert auf Sicherheit sowie mechanische Präzision und hochwertigen Edelstahl gelegt.

2 Technische Daten

2.1 Modellvarianten

Produktname	Modellvarianten				
	2) Typ	3) Gehäuse- (kombination)	4) Temp.- bereich	5) Kabellänge [m] Kabeltyp	6) Terminierung
RoughCam miniTube IP	T10-	VA1.2.K1.BOR-	N.N-	005.N-	P
	T10-	VA1.2.K1.BOR-	N.N -	005.N-	T
	T10-	VA1.2.K1.BOR-	N.N -	005.A-	P
	T10-	VA1.2.K1.BOR-	N.N -	005.A-	T

Tab.2-1 Modellschlüssel

Erklärung:

- 1) RoughCam **miniTube IP** = Funktionelle Kamerabeschreibung der RoughCam Serie (technische Daten/Spezifikation des Kameramoduls)
- 2) **T10** = SAMCON Produktions- Typ 10 (für den sicheren Bereich)
- 3) **VA1.2.K1.BOR** = Gehäusekombination (Edelstahl 1.4404) mit kleinem Durchmesser $\varnothing_{VA1}=79\text{mm}$
VA1.2.K1.BOR = T10 VA1.2 Gehäuse mit mittlerer Rumpflänge ($L_R = 158\text{mm}$)
VA1.2.K1.BOR = K1 Kabel- und Zuleitungsflansch
VA1.2.K1.BOR = Borosilikatschauglasscheibe DIN7080 (Standard, für Videokameras im sichtbaren Spektralbereich: $\lambda = 350\dots2000$ [nm] und fotografischer Infrarot Bereich NIR, nicht geeignet für Thermografie Applikationen (MIR/ FIR), für Kameras ohne Wischer)
- 4) **N.N** = Normaler Temperaturbereich ($T_{\text{amb}} < +50^\circ\text{C}$)
N.N = Keine eingebaute PTC Heizung ($T_{\text{amb}} > -30^\circ\text{C}$)
- 5) **005.N** = Anschlusskabellänge in Meter zum Auslieferungszeitpunkt; 5m ist die Standard Kabellänge, max. Kabelreichweite beträgt: 005...100 [m]
005.N = Nicht armiertes Kabel
005.A = Armiertes Kabel

- 6) **P =** Plug- Abschluss (Standard)
 CAT6, RJ-45 Netzwerkstecker (heavy duty), AWG 26-22,
 Kontaktbelegung gemäß Spezifikation EIA/TIA-568B
- T =** Terminal Box (Klemmkasten)- Abschluss (Optional)
 4 x PoE Mode A Anbindung (Camera PoE)
 (siehe elektrischer Anschluß)

2.2 Elektrische Kennwerte der Kamera

Einspeisung der Kamera (PoE):

Spannungsversorgung:	PoE, IEEE 802.3af Typ1 Klasse 2
Bezugsspannung:	+12 VDC
Maximale Leistungsaufnahme:	4,4 W
Typische Leistungsaufnahme:	3,0 W

2.3 Verbindungsleitung

Systemkabel SKD01-T:

Außendurchmesser:	9,10 ± 0,2 mm
Biegeradius:	10 x D _a bei Installation, 5 x D _a nach Verlegung
Datenleitung:	4 x 2 x AWG22/1 CAT.6
Eigenschaften:	PUR halogenfrei, flammwidrig, UV-resistent, chemische Beständigkeit, geschirmt (siehe www.samcon.eu)

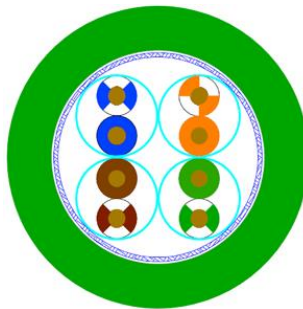


Bild 2-1 Schnittdarstellung SKD01-T

Systemkabel ASKD02-T:

Außendurchmesser:	12,0 ± 0,4 mm
Biegeradius:	20 x D _a bei Installation, 10 x D _a nach Verlegung
Datenleitung:	4 x 2 x AWG23/1 CAT.6
Eigenschaften:	PUR halogenfrei, flammwidrig, UV-resistent, chemische Beständigkeit, geschirmt (siehe www.samcon.eu)

Quicklink:

https://www.samcon.eu/fileadmin/documents/de/60-Montage&Installation/ASKD02-T_Datenblatt.pdf

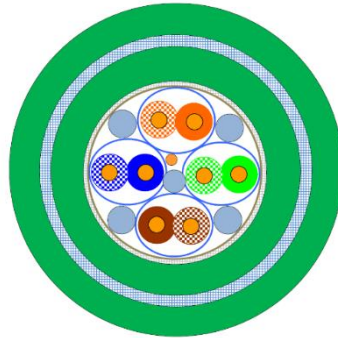


Bild 2-2 Schnittdarstellung ASKD02-T

2.4 Videotechnische Kennwerte

Wir verwenden die eneo Platinenkamera ISM 72M2713W0A innerhalb der druckfesten Kapselung. Bitte entnehmen Sie Details zu den videotechnischen Daten der Produktdokumentation von eneo®:

<https://eneo-security.com/de/ism-72m2713w0a.html>



2.5 Sonstige technische Daten

	Kamera	Klemmkasten
Zul. Umgebungstemperatur	-30°C ... +50°C	-60°C ... +55°C
Schutzart EN 60529/IEC 529	IP66/68 (Prüfbedingungen: 24h/3m Wassersäule 5°C)	IP66
Gehäusematerial	Edelstahl WNr.: 1.4404	Polyesterharz
Gewicht	Ca. 2,6 kg	Ca. 1 kg
Abmessungen	D79mm x 158mm	145mm x 145mm x 71mm

Tab. 2-2 Sonstige technische Daten

3 Sicherheitshinweise

Bitte beachten Sie unbedingt die nationalen Sicherheits- und Unfallverhütungsvorschriften und die nachfolgenden Sicherheitshinweise in dieser Betriebsanleitung!



Achtung!

Zur Reparatur dürfen nur Originalteile des Herstellers verwendet werden.



Achtung!

Externe Wärme und/oder Kältequellen sind bei der Montage zu beachten. Die zulässigen Temperaturbereiche für Lager-, Transport- und Betriebsbedingungen müssen eingehalten werden!

4 Montage

Für das Errichten und Betreiben sind die relevanten nationalen Vorschriften sowie die allgemein anerkannten Regeln der Technik maßgebend. Vor der Montage ist die Kamera auf eventuelle Transportschäden am Gehäuse und am Kabel zu überprüfen. Montage, elektrischer Anschluss und Inbetriebnahme dürfen nur von ausgebildetem Fachpersonal vorgenommen werden.

Arbeitsvorbereitung:



Achtung!

Bereiten Sie Ihre Arbeit sorgfältig und in Übereinstimmung mit den jeweiligen Vorschriften vor.

Damit die Netzwerkkamera ein möglichst ideales Bildergebnis liefert, ist der Aufstellungsort sorgfältig zu planen (Lichtverhältnisse, Objektdistanz bzw. -größe, Blickwinkel und minimaler Objektabstand zur Fokussierung).

- Verwenden Sie geeignete Werkzeuge/ Hilfsmittel
- Sorgen Sie für sicheren Stand bei Ihrer Arbeit
- Verhindern Sie unbedingt statische Aufladung



Achtung!

Beachten Sie die nationalen Sicherheits-, Errichter- und Unfallverhütungsvorschriften und die Sicherheitshinweise in dieser Betriebsanleitung sowie der Installationsanleitung!

Die RoughCam® miniTube IP besteht aus einem Kameragehäuse und wahlweise einem Anschlussraum. Beide Bereiche sind mit einer Leitung 5 Meter voneinander abgesetzt. Montieren Sie die Kamera dem gewünschten Blickfeld entsprechend. Montieren Sie den Anschlussraum möglichst gut zugänglich, um den elektrischen Anschluss zu erleichtern.

Zeichnungen für Bohrbilder und weiterführende Informationen finden Sie auf unserer Produktseite:

Quicklink:

<https://www.samcon.eu/de/produkte/roughcam/roughcam-minitube-ip/>



Optionales Montagezubehör

<p>Wandausleger WMB-...</p>		<p>WAND AUSLEGER WMB-VA0.x/1.x Wandausleger für Geräte der T10-VA1.x-Serie Geeignet für eine hängende Montage. Material: Edelstahl 1.4404 Traglast: 25 kg Abmessungen: 80 x 100 x 205 mm</p>
<p>Wetterschutz- dach WPR-...</p>		<p>WETTERSCHUTZDACH WPR-VA1.x Wetterschutzdach für Geräte der T10-VA1.x-Serie</p>
<p>Mastadapter PMB-...</p>		<p>MASTADAPTER PMB Mastadapter für VA Wandausleger Material: Edelstahl 1.4404 Geeignet für Mastdurchmesser zwischen 50 und 105 mm Belastbarkeit: 45 kg Abmessungen: 120x180(x130 bei Mast Ø 60 mm)</p>

Tab. 4-1 Montagezubehör

5 Elektrischer Anschluss



Achtung!

Der elektrische Anschluss des Betriebsmittels darf nur durch Fachpersonal erfolgen!



Achtung!

Das Gehäuse der RoughCam® Serie ist unbedingt über den PA-Anschluss zu erden.

Die RoughCam® miniTube IP wird mit einem elektrischen Anschlusskabel des Typs SKD01-T/ASKD02-T ausgeliefert. Die maximale Übertragungreichweite von Kamera zur nächsten aktiven Netzwerkschnittstelle beträgt 100 Meter und kann individuell durch den Kunden bestimmt werden. Elektrotechnische Anschlussarbeiten im Inneren des Gehäuses von Seiten des Anwenders sind nicht zulässig.

5.1 Potentialausgleich

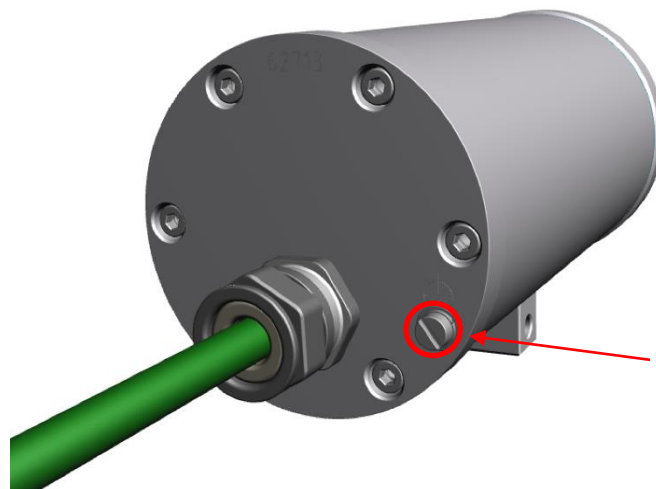


Bild 5-1 RoughCam miniTube IP Potentialausgleich

Potentialausgleich/Erdung des Kameragehäuses ist zwingend erforderlich, um statische Aufladung und somit Begünstigung einer Funkenbildung zu vermeiden. Hierfür befindet sich eine Schraubklemme rückseitig rechts unten (siehe Bild 5-1). Der Querschnitt des Potentialausgleiches hat den nationalen Erdungsvorschriften zu entsprechen (mindestens 4 mm²).

Anschlussstabelle:

Potential	Farbe (IEC 60757)	Querschnitt	Bemerkung
PA	GN/YE	4 mm ² (starr)	Klemme: Schlitzschraube M4x0,7 (DIN 84) mit Unterlegscheibe Ø9mm (DIN 125A), 3 Nm Anzugsdrehmoment beachten!

Tab. 5-1 Anschluss Potentialausgleich

5.2 Anschlussarbeiten am Gerät (Klemmkasten) und Absicherung

Kabelverschraubung für SKD01-T:
 ADE 1F2 Typ5 - M20 (Neopren);
 7-12mm
 Kabelverschraubung für ASKD02-T:
 ADE 4F Typ6 - M20;
 10-16mm

Zuleitung

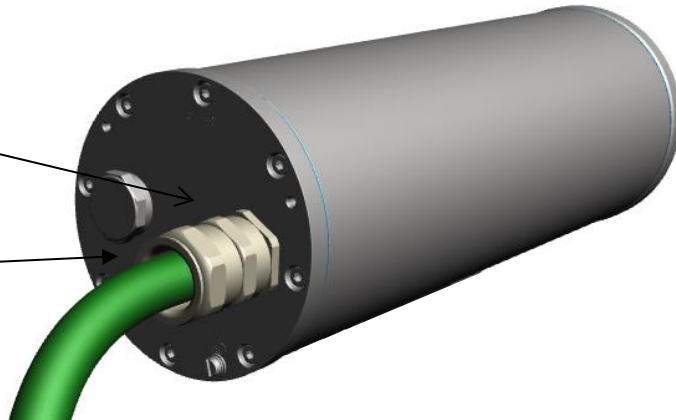


Bild 5-2 Kabelverschraubung (KLE) und Zuleitung

Einspeisung der Kamera (PoE)

Spannungsversorgung:	PoE, IEEE 802.3af Typ1 Klasse 2
Bezugsspannung:	+12VDC
Maximale Leistungsaufnahme:	4,4 W
Typische Leistungsaufnahme:	3,0 W

Die Abbildungen 5.3 und 5.4 illustrieren die potentiellen Kabelkonfektionierungen der RoughCam miniTube IP. Mögliche Kabelabschlüsse sind: Klemmkasten oder Stecker.

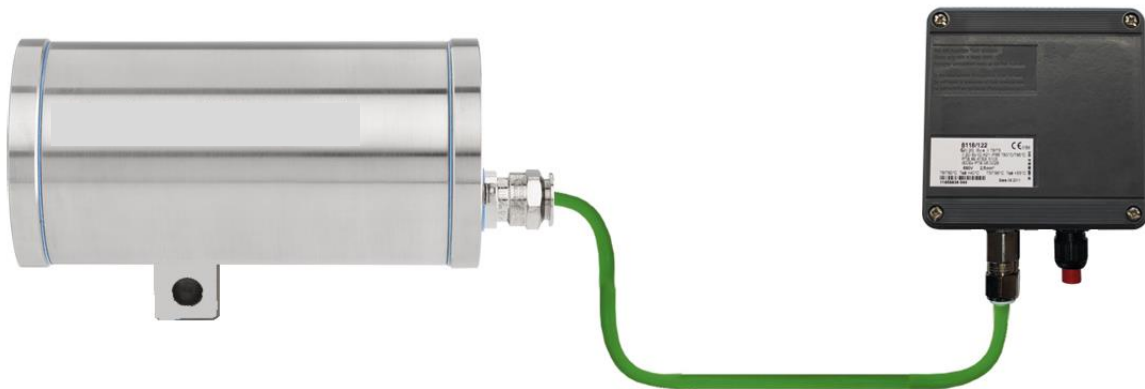


Bild 5-3 RoughCam miniTube IP T10-VA1.2.K1.BOR-N.N-xxx.x-**I**

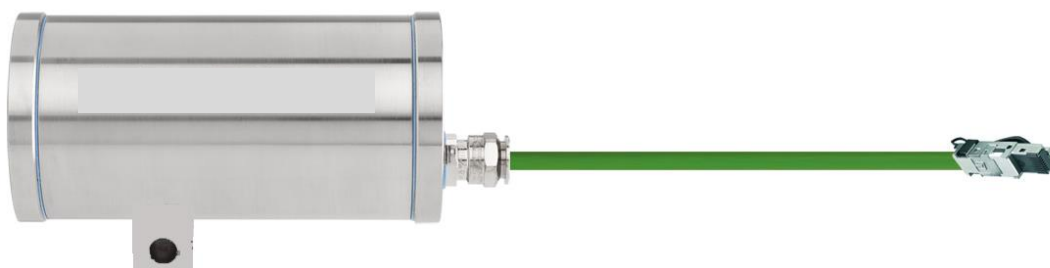


Bild 5-4 RoughCam miniTube IP T10-VA1.2.K1.BOR-N.N-xxx.x-**P**

Video Tutorial:

Beachten Sie unser Video-Tutorial:
 "SAMCON 01 Wiring the cable SKDP03-T to the junction box ExTB-3"
<https://go.samcon.eu/v01>



Bild 5-5 Video Tutorial ExTB-3

Die Aderbelegung des SKD01-T nach Standard EIA/TIA-568B für 100BaseTX ist wie folgt:

Kamera (T568B)	Farbe SKD01 (IEC60757)	Klemme	Querschnittfläche	Bemerkung
Tx+	WH / OG	1	0,32 mm ²	Massivleiter
Tx-	OG	2	0,32 mm ²	Massivleiter
Rx+	WH / GN	3	0,32 mm ²	Massivleiter
Rx-	GN	4	0,32 mm ²	Massivleiter
(PoE +48 VDC)	WH / BU	5	0,32 mm ²	Massivleiter
(PoE +48 VDC)	BU	6	0,32 mm ²	Massivleiter
(PoE GND)	WH / BN	7	0,32 mm ²	Massivleiter
(PoE GND)	BN	8	0,32 mm ²	Massivleiter
GND/SHD	YE / GN	PE	2,5 mm ²	Flex

Tab. 5-2 Aderbelegung des Klemmkastens

Die Aderbelegung des ASKD02-T nach Standard EIA/TIA-568B für 100BaseTX ist wie folgt:

Kamera (T568B)	Farbe ASKD02-T (IEC60757)	Klemme	Querschnittfläche	Bemerkung
Armierung	YE / GN	PE	2,5 mm ²	Flex
Tx+	WH / OG	1	0,26 mm ²	Massivleiter
Tx-	OG	2	0,26 mm ²	Massivleiter
Rx+	WH / GN	3	0,26 mm ²	Massivleiter
Rx-	GN	4	0,26 mm ²	Massivleiter
(PoE +48 VDC)	WH / BU	5	0,26 mm ²	Massivleiter
(PoE +48 VDC)	BU	6	0,26 mm ²	Massivleiter
(PoE GND)	WH / BN	7	0,26 mm ²	Massivleiter
(PoE GND)	BN	8	0,26 mm ²	Massivleiter
GND/SHD	YE / GN	PE	2,5 mm ²	Flex

Tab. 5-3 Aderbelegung des Klemmkastens (ASKD02-T)

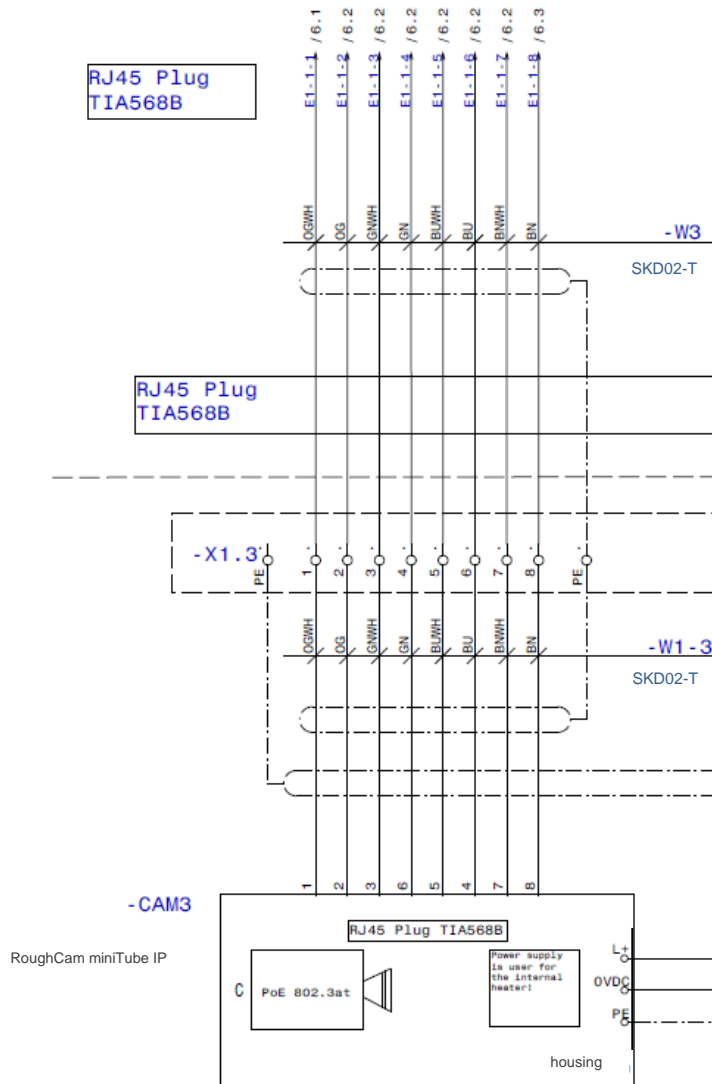


Bild 5-6 Musterbeschriftung des Klemmkastens

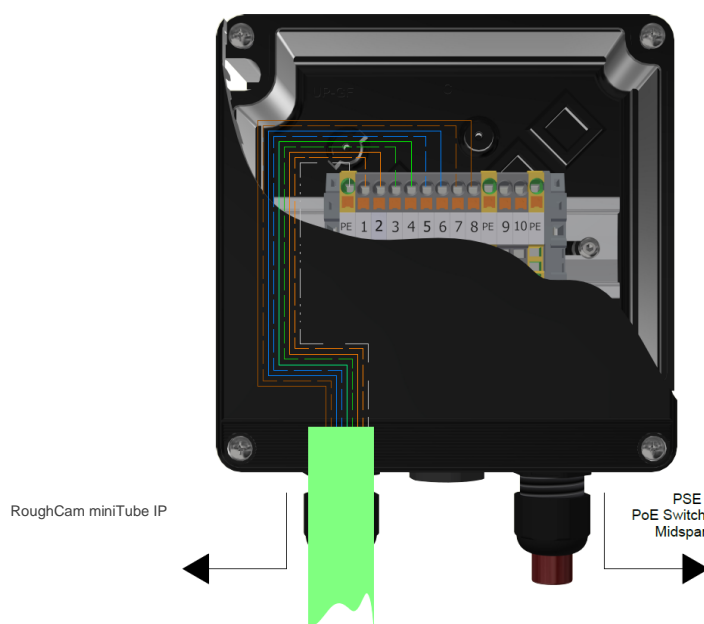


Bild 5-7– Anschluss an den Klemmkasten

**Achtung!**

Führen Sie die Folierung bis etwa 15 mm an die Klemmen heran, um Fremdübersprechen zu verhindern. Achten Sie darauf, dass die Folierung keinen Kurzschluss der Datenpärchen verursachen kann!

**Achtung!**

Führen Sie den Twisted-Pair-Verbund ca. 10mm an die Klemmen heran um die Störfestigkeit zu gewährleisten.

**Achtung!**

Verwenden Sie ausschließlich von SAMCON freigegebene Klemmen.

**Achtung!**

Überprüfen Sie Ihre Netzwerkinstallation abschließend per Class-D Link Test.

5.2.1 Absicherungen

Eine Absicherung der PoE Speisung ist nicht notwendig.

Die Absicherung der Spannungsversorgung ist abhängig vom verwendeten Kabelquerschnitt sowie von der Kabellänge.

**Achtung!**

Beachten Sie die nationalen und internationalen Vorschriften in Bezug auf Selektivität und Leitungsschutz.

5.2.2 Stecker Belegungen (RJ45)

Die Datenübertragung der RoughCam miniTube IP Serie nutzt eine 100 Mbit/s Ethernet Verbindung (100BASE-TX).

Im Falle eines Kabelabschlusses mit Stecker ist dieser in die RJ45 PoE Buchse des Netzwerkgerätes (PSE) zu stecken. Das Netzwerkgerät (PSE) darf während der Verbindung mit dem Stecker bereits aktiv sein, eine Reihenfolge der Spannungszuschaltung ist nicht zu befolgen.

**Achtung!**

Verwenden Sie geeignete RJ45 Stecker! Achten Sie auf Schirmung, Querschnitt und Außendurchmesser des Kabels!

**Achtung!**

Es ist unbedingt auf eine korrekte Rangierung der Einzeladern gemäß „EIA/TIA-568B“ zu achten.



Achtung!
Überprüfen Sie Ihre Netzwerkinstallation abschließend per Class-D Link Test.

Eine genaue Anleitung zum Verbinden des RJ 45 Steckers finden sie in unserem Video Tutorial: "SAMCON 03 Mounting and installing the RJ45 jack to SAMCON cables" <https://go.samcon.eu/v03>



Bild 5-12 Stecker Belegung RJ45

5.2.3 Prüfungen vor Spannungszuschaltung



Achtung!
Vor Inbetriebnahme des Betriebsmittels sind die in den einzelnen nationalen Bestimmungen genannten Prüfungen durchzuführen. Außerdem ist vor der Inbetriebnahme die korrekte Funktion und Installation des Betriebsmittels in Übereinstimmung mit dieser Betriebsanleitung und anderen anwendbaren Bestimmungen zu überprüfen.



Achtung!
Unsachgemäße Installation und Betrieb der Kamera kann zum Verlust der Garantie führen!



Achtung!
Nehmen Sie die Kamera nicht bei Temperaturen unter 0°C in Betrieb!

6 Arbeiten im Kameragehäuse

Das Öffnen des Gehäuses ist kundenseitig nur auszuführen, wenn unbedingt nötig. Grund hierfür ist lediglich ein Hardware-Reset.

6.1 Arbeitsvorbereitung



Achtung!

Bereiten Sie Ihre Arbeit sorgfältig und in Übereinstimmung mit den jeweiligen Vorschriften vor.

6.2 Öffnen des Gehäuses

Ist die RoughCam miniTube IP mit einem Wetterschutzdach ausgestattet, so muss dieses zu Beginn der Arbeiten entfernt werden. Hierzu sind 4x 12mm Linsenschrauben M4*0,7 vorder- und rückseitig an den Bügelhalterungen zu lösen (Bild 6-1).

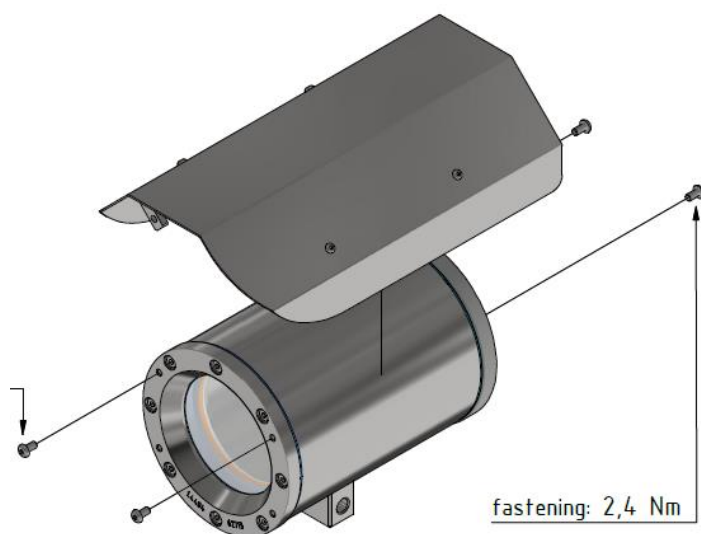


Bild 6-1 Entfernen des Wetterschutzdaches

Zum Öffnen des Edelstahlgehäuses (T11 VA1.2.x.x) der RoughCam miniTube IP müssen die acht Innensechskant Zylinderkopfschrauben (DIN 912/ ISO 4762) mit zugehörigen Federringen (DIN 127 A) rückseitig am Kabel- und Zuleitungsflansch gelöst werden (siehe Bild 6-2). Vorsicht vor Haut- und Kleidungskontakt mit den Gewinden. Dort befindet sich LOCTITE® 243™ (chemische Basis: Dimethacrylatester) zum Schutze selbstständiger Lockerung der Schraubverbindung durch Stöße, Vibrationen und zu Dichtungszwecken. Das Öffnen des vorderseitigen Schauglasflansches ist nicht nötig und unzulässig!

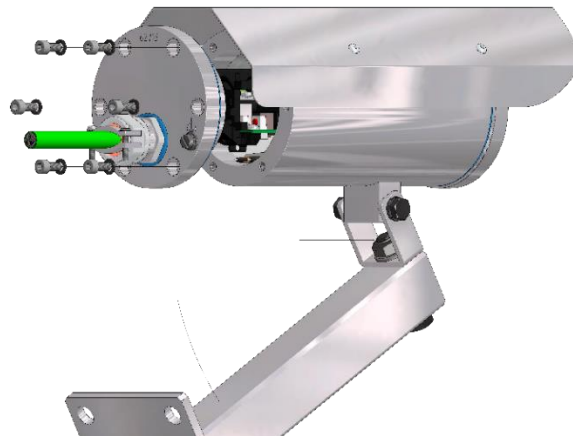


Bild 6-2 Öffnen der RoughCam miniTube IP

Der Kabel- und Zuleitungsflansch ist vorsichtig und möglichst gerade nach hinten herauszuziehen. Durch entstehenden Unterdruck kann das Entfernen des Flansches ggf. schwerfällig sein

Achtung: Montageadapter mit Kameramodul und Optik, sowie die Temperatursteuerung, ggf. Hilfsrelais und Klemmleiste sind am Kabel- und Zuleitungsflansch fixiert. Auch hier ist vorsichtig und sehr präzise zu arbeiten, um ein Verkanten oder Beschädigung der Einbauten zu vermeiden! Das Modul muss vorsichtig gedreht und leicht gekippt werden. Vorsicht vor Haut- und Kleidungskontakt an der zylindrischen Passung. Dort befindet sich Schmierpaste (öhlhaltig) zum Schutze der Oberfläche vor Passungsrost und mechanischer Beanspruchung.

Beim Öffnen des Gehäuses die GYLON® Flachdichtung (bläulich, RAL5012) nicht beschädigen oder verschmutzen! Die Flachdichtung ist lose am Kabel- und Zuleitungsflansch angebracht und nur durch die Schraubverbindungen fixiert!



Achtung!

Achten Sie darauf die Gehäusedichtungen nicht zu beschädigen und diese sauber zu halten.

6.3 Hardware Reset



Bei Berührung von elektronischen Komponenten ist auf Potentialausgleich, bzw. Erdung des Körpers zu achten (ESD Kleidung, Handgelenk Manschette mit PA, etc. tragen)!

Um sämtliche Parameter der RoughCam miniTube IP einschließlich IP Adresse auf Standardeinstellungen zurückzusetzen, muss ein Hardware Reset durchgeführt werden.

Die Parameter können über die Weboberfläche oder manuell zurückgesetzt werden. Ist die Kamera im Netzwerk nicht mehr erreichbar oder in einem unkontrollierbaren Zustand, muss der Reset manuell durchgeführt werden. Hierzu ist wie folgt vorzugehen:

1. Kameraeinbaumodul von der Stromversorgung trennen.
2. Reset Button (siehe Bild unten) gedrückt halten und gleichzeitig Spannungsversorgung (PoE) zuschalten.
3. Steuertaste ein paar Sekunden gedrückt halten.
4. Steuertaste loslassen. Nach etwa einer Minute ist die RoughCam miniTube IP auf Werkseinstellungen zurückgesetzt. Wenn kein DHCP Server im Netzwerk vorhanden ist lautet die IP Adresse dann: 192.168.1.10
5. IP Adresse und Passwort können neu festgelegt werden. Sollte der Hardware Reset nicht zufriedenstellend sein, bzw. sollte die Netzwerkkamera schwerwiegendere Konflikte aufweisen oder nicht mehr wie gewohnt arbeiten (Fehler in der Browservisualisierung, Einfrieren des Bildes, Steuerbefehle werden nicht mehr verarbeitet, Verlangsamung des Systems etc.) muss ggf. die aktuelle Firmware neu eingespielt, oder ein Update installiert werden (siehe Kap.7).

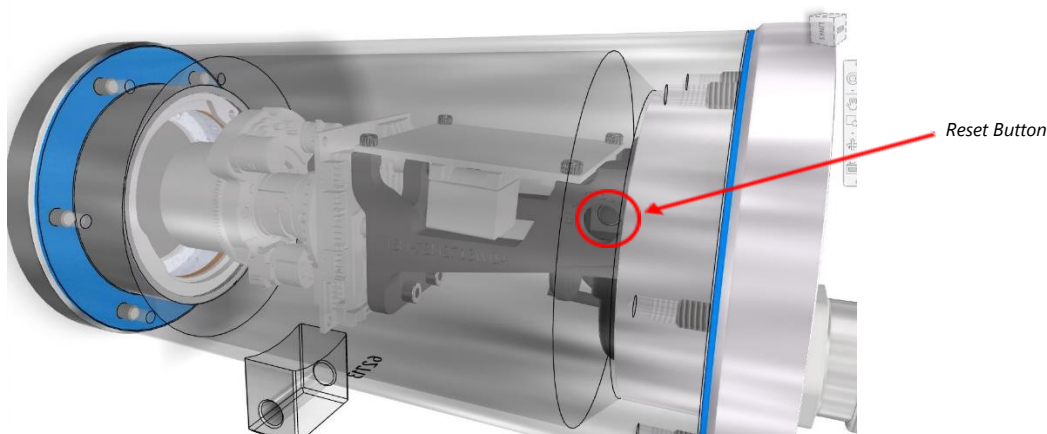


Bild 6-3 Aufbau der Kamera

6.4 Verschließen des Gehäuses

Beim Verschließen ist in umgekehrter Reihenfolge wie beim Öffnen des Gehäuses vorzugehen. Es dürfen ausschließlich Originalschrauben aus dem Lieferumfang verwendet werden.

Bei Kabel- und Zuleitungsflansch K1 werden 8x Zylinderkopfschrauben M4*0.7 (ISO metrisch rechtsdrehend) mit 12 mm Gewindelänge verwendet (DIN 912/ ISO 4762, Güte 6g). Werkstoffe von Schraubverbindungen sind identisch zum Edelstahlgehäuse (Standard WNr.: 1.4404 AISI316L).



Achtung!
Schließen Sie keine Fremdkörper im Gehäuse ein.

Demontierte Schraubensicherungen (Federringe DIN 127 A) müssen wieder eingesetzt werden.

Die blaue GYLON® Flachdichtung muss, entsprechend dem Lochbild des Flansches, unbeschädigt eingesetzt zwischen Flansch und Rumpf sitzen. Die Seitenposition der flachen Oberfläche/ Anpressfläche ist hierbei beliebig.

Wird beim Verschließen festgestellt, dass die Oberfläche des Passungspaltes verschmutzt oder ungenügend geschmiert ist, ist diese mit einem sauberem Reinigungstuch und geeignetem Reinigungsmittel zu entfetten und zu säubern. Anschließend mit einem für diesen spezifischen Anwendungsfall geeigneten Schmiermittel einfetten (z.B. Molykote® P-40 Paste für Standardanwendungen oder Spezialfett OKS 403 bei starkem Seewassereinfluss).

Die Schraubverbindungen von Flansch- und Rumpf Bauteilen müssen immer mit einem Drehmoment von **3 Nm** über Kreuz angezogen werden! Ein übermäßiges Anziehen der Schraube kann zum Abriss des Zylinderkopfes oder dem Überstrecken der Gewindegänge führen.



Zylinderkopfschrauben zur sicheren Verbindung des Rumpfes mit dem Flanschbauteil müssen mit Loctite versehen und immer mit 3 Nm Drehmoment über Kreuz und gleichmäßig festgezogen werden!

7 Inbetriebnahme, Netzwerkzugriff und Visualisierung

Die Konfiguration der Kamera erfolgt über die geräteeigene Webseite, der Videostream kann über RTSP abgerufen werden oder Sie können die Kamera mittels des ONVIF Protokolls in Ihr Video-Management-System integrieren.

7.1 Netzwerkzugriff

Die Kamera bezieht per DHCP eine IP-Adresse. Wenn kein DHCP-Server im Netzwerk vorhanden ist, lautet die **Standard-IP-Adresse 192.168.1.10**

Standard-Benutzername: **admin**
Standard-Passwort: **admin**

Ohne DHCP-Server fügen Sie mehrere Kameras bitte nur nacheinander zum Netzwerk hinzu, um Konflikte aufgrund identischer IP-Adressen zu vermeiden.

Um die per DHCP zugewiesene IP-Adresse der Kamera herauszufinden, können Sie sich diese mit dem **eneo Site Manager** anzeigen lassen bzw. auch zuweisen.

7.2 eneo Site Manager - Zuweisen der IP-Adresse

Laden Sie den eneo Site Manager hier herunter:

<https://eneo-security.com/de/eneo-site-manager.html>

Der eneo Site Manager erkennt automatisch im Netzwerk vorhandene Kameras und zeigt deren IP-Adressen in einer Geräteliste an. Die RoughCam miniTube IP hat die Bezeichnung „ISM-72M2713W0A“.

Bei Bedarf können Sie der Kamera auch eine statische IP-Adresse zuweisen. Wählen Sie hierfür die Kamera in der Liste aus, öffnen per Rechtsklick das Kontextmenü und dort die Netzwerkeinstellungen. Deaktivieren Sie die Checkbox DHCP und setzen die gewünschte IP-Adresse.

7.3 Weboberfläche, Konfiguration und Steuerung

Geben Sie die IP-Adresse der Kamera in Ihrem Webbrowser ein und öffnen die Weboberfläche. Durch die automatische Umleitung auf <https://...> erhalten Sie ggf. einen Hinweis, dass die Verbindung nicht sicher oder privat ist. Bitte bestätigen Sie das Öffnen der Webseite über den Button „Erweitert“.

Standard-Benutzername: **admin**
Standard-Passwort: **admin**

Die Weboberfläche ist intuitiv und bietet eine Vielzahl an Konfigurationsmöglichkeiten. Eine ausführliche Dokumentation zur Weboberfläche ist der eneo Bedienungsanleitung zu entnehmen:

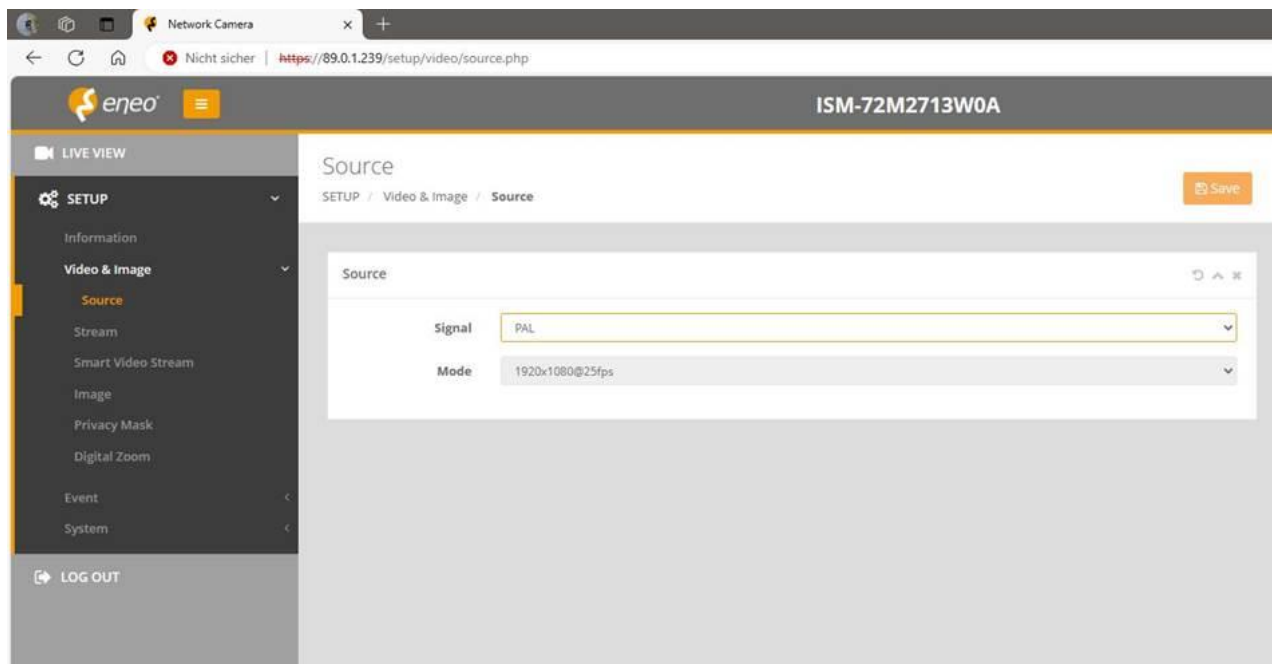
<https://eneo-security.com/de/ism-72m2713w0a.html>

[234669_en_short_man.pdf \(eneo-security.com\)](#)

[234669_en_man.pdf \(eneo-security.com\)](#)

Die RoughCam miniTube IP ist bei Auslieferungszustand auf die zutreffende Netzfrequenz eingestellt.

PAL = 50Hz (Europa) / NTSC = 60Hz (USA)



7.4 Visualisierung, RTSP Videostream

Der Videostream der Kamera kann über folgende Adressen visualisiert werden:

RTSP

rtsp://<user>:<password>@<ip>:554/1/stream1
rtsp://<user>:<password>@<ip>:554/1/stream2
rtsp://<user>:<password>@<ip>:554/1/stream3

Beispiel:

rtsp://admin:admin@192.168.1.10:554/1/stream1

JPG (Stream 3)

http://<ip>/cgi-bin/snapshot.jpg

MJPEG (Stream 3)

http://<ip>/cgi-bin/jpegpush.cgi

7.5 ONVIF, VMS-Integration

Die Kamera kann über ONVIF Profile S und Profile T in Ihr Video-Management-System (VMS) integriert werden. Wir empfehlen die [AXIS Camera Station](#) oder zur einfachen Konfiguration den [ONVIF Device Manager](#).

8 Instandhaltung / Wartung / Änderungen

Die erforderlichen Wartungsintervalle sind anwendungsspezifisch und daher vom Betreiber in Abhängigkeit von den Einsatzbedingungen festzulegen. Sollte bei einer Wartung festgestellt werden, dass Instandsetzungsarbeiten erforderlich sind, sind diese durchzuführen oder in die Wege zu leiten.

Instandsetzungsarbeiten und Reparaturen dürfen nur mit SAMCON Prozessleittechnik GmbH Originalersatzteilen vorgenommen werden.

Umbauten oder Änderungen an den Betriebsmitteln sind nicht gestattet.

9 Entsorgung / Wiederverwertung

Bei der Entsorgung des Betriebsmittels sind die jeweils geltenden nationalen Abfallbeseitigungsvorschriften zu beachten!

Programmänderungen und -ergänzungen sind vorbehalten.

10 Zeichnungen, 3D Modelle und weiterführende Dokumentation

Alle Zeichnungen, 3D Modelle und vieles mehr finden Sie im Downloadbereich der Produktseite auf unserer Homepage:

<https://www.samcon.eu/de/produkte/roughcam/roughcam-minitube-ip/>

Analoge Ex Kameras (FBAS)

Netzwerk Ex Kameras (TCP/IP)

Robuste Kameras (Nicht Ex)

RoughCam miniTube

RoughCam e.Vario

RoughCam IPM3016

RoughCam miniTube IP

RoughCam IPM1137-LE

RoughCam IPM2036

RoughCam IPP1275

RoughCam IPP1377

RoughCam IPQ1615

 RoughCam IPQ1656
(DLPU)

RoughCam IPQ1715

RoughCam IPQ1785

 RoughCam IPP1280
(thermal)

Ihre Individuelle Kamera (BTO)

Ex Beleuchtungssysteme

Robuste Beleuchtungssysteme

Ex-d Kamera Leergehäuse

Anschlussysteme

Kabel für den Ex-Bereich

Montagesysteme

Wasch- und Reinigungssysteme

Software

Downloads:

- [Datenblatt](#)
- [3D-Modell](#)
- [Betriebsanleitung](#)
- [Zeichnung](#)
- [CAD-Dateien \(DXF\)](#)
- [Konf.-Erklärung](#)

Bilder:

RoughCam® miniTube IP

Die RoughCam miniTube IP ist eine kompakte, leistungsstarke Netzwerkkamera mit **motorisiertem Varifokal Objektiv**. Besonders geeignet ist sie für den Einsatz in anspruchsvollen Umgebungen. Sie bietet **FullHD-Auflösung (1920x1080) und einen 1/2,8" Sensor für eine super Bildqualität**.

Funktions Highlights.

- Motorisiertes Varifokal Objektiv
- Hohe Auflösung: FullHD 1920x1080p
- Hohe Lichtempfindlichkeit mit 1/2,8" CMOS Sensor
- Tag- & Nacht- Funktionalität
- Ein-Kabel-Lösung
- Schutzart IP66/68 (IEC 60529)
- Multi-Streaming und Videokomprimierung H.265
- [Umfangreiches Zubehör](#)

Varifokal-Motorzoomkamera mit hervorragender Lichtempfindlichkeit

Mit der RoughCam miniTube IP erweitern wir unser Sortiment um eine sehr kompakte Varifokalkamera mit motorisiertem Objektiv für en Einsatz in härtesten Umgebungen. Die RoughCam miniTube IP verfügt über einen 1/2,8" CMOS Sensor und daraus resultierend, eine exzellente Bildqualität, sehr hohe Empfindlichkeit und hohe Auflösung. Die robuste Kamera kann mit einer minimalen Lichtstärke von 0,0008 Lux arbeiten, was zu einer signifikanten Verbesserung der Bildqualität unter eingeschränkten Lichtverhältnissen führt. Die Kamera erreicht eine hohe Auflösung von 1080p (1920x1080) bei 30fps.

Robuste Varifokal-Motorzoomkamera

Bei der Entwicklung der RoughCam Serie wurde sehr hoher Wert auf Sicherheit sowie mechanische Präzision und hochwertige Edelstähle gelegt. Zudem stand ein modularer Aufbau im Vordergrund der Entwicklung.

Hinsichtlich der technischen Kennwerte sind wir an die Grenzen des Machbaren gegangen: In Bereichen, wie z.B. der Medienbeständigkeit und der Umgebungstemperatur setzen wir mit der RoughCam-Reihe Maßstäbe.

Kleines Gerät – große Funktionalität – größte Widerstandsfähigkeit

Die RoughCam miniTube IP ist eine äußerst kompakte Kamera. Sie ist in einem kleinen, extrem robusten Gehäuse aus Edelstahl untergebracht und perfekt geeignet für den Einsatz in den anspruchsvollsten Umgebungen unter den härtesten Bedingungen der Welt. Das Gehäuse der Full HD Kamera ist IP66/68-konform und dank der hochwertigen Materialien, beständig gegen sehr viele Medien! Die RoughCam miniTube IP kann eingesetzt werden bei Umgebungstemperaturen zwischen -30°C und +50°C.

Schnelle Installation und Verkabelung

Anschluss und Montage sind denkbar einfach. Dank Power over Ethernet (PoE) können Daten und Spannungsversorgung in einem Kabel geführt werden. Somit wird für den Anschluss im sicheren Bereich nur noch ein PoE-Switch oder ein PoE-Midspan benötigt. Die Stromversorgung der Kamera erfolgt per Power over Ethernet (PoE) über einen PoE-Switch oder einen PoE-Midspan. Über das Netzwerk, die Internet-Verbindung, kann das gesamte System...

Sollten Sie technische Informationen vermissen, setzen Sie sich mit uns in Verbindung:
support@samcon.eu



SAMCON

Schillerstraße 17, 35102 Lohra-Altenvers
www.samcon.eu, info@samcon.eu
fon: +49 6426 9231-0, fax: - 31

