

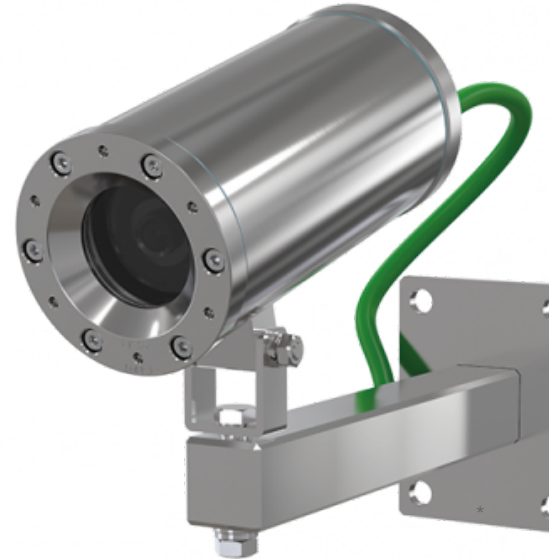
RoughCam® miniTube IP



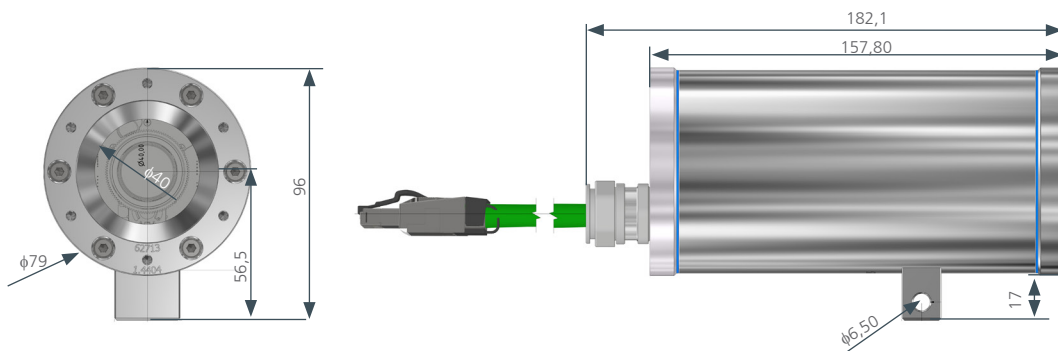
Datenblatt.

Funktions Highlights.

- ✓ Ultrakompakt und leicht
- ✓ Tag & Nacht Funktionalität
- ✓ Motorisiertes Varifokal Objektiv
- ✓ Auflösung: FullHD 1920x1080p
- ✓ Hohe Lichtempfindlichkeit mit 1/2.8" CMOS Sensor
- ✓ Schutzart IP66/68 (IEC 60529)
- ✓ Ein-Kabel-Lösung (PoE)
- ✓ Multi-Streaming und Videokomprimierung H.265



Abmessungen [mm].



Modelle.

T10-VA1.2.K1.BOR-N. N-XXX.X-X

↓
 P = Plug RJ45 Kabelverbindung (Standard)
 T = Klemmkasten Verbindung
 N = Nicht armiertes Kabel (Standard)
 A = Armiertes Kabel
 — = Kabellänge (siehe Betriebsanleitung)
 (005 = Standard)
 N = Keine Modifikation für hohe Temperaturen ($T_{amb} \leq +50^{\circ}\text{C}$)
 N = Normal Temperature ($T_{amb} \geq -30^{\circ}\text{C}$)
 VA1.2.K1.BOR = Kamera im Edelstahlgehäuse 1.4404
 T10 = Kamera Typ Nr. 10 (TÜV 18...), Kameras für sichere Bereiche

Daten.

RoughCam® miniTube IP



Mechanische Eigenschaften

Schutzart (Kamera/Klemmkasten):
Gewicht:

Kamera: Edelstahl (AISI 316L/1.4404), Klemmkasten: Polyesterharz
IP66/68 / IP66 (IEC/EN 60529)
ca. 2,6 kg



Temperaturbereich

-30°C bis +50°C



Spannungsversorgung

PoE, IEEE 802.3af Typ 1 Klasse 2, typisch 3,0 W, max. 4,4 W



Typ der Anschlussleitung

Außendurchmesser:

WWW.SAMCON.EU ... Cat.6 / 4x2xAWG23/1 ...
9 mm - 17 mm

Schillerstrasse 17
D-35102 Lohra-Altenvers

info@samcon.eu
T: +49 6426 9231-0
F: +49 6426 9231-31



Objektiv

Typ:
DORI:

Motorisiertes Varifokal Objektiv mit schaltbarem IR-Filter (ICR)
Erfassung (125px/m) 8,2-40,1m, Beobachtung (862px/m) 16,6-80,5m,
Wahrnehmen (25px/m) 44-198m, Identifizierung (250px/m) 3,9-20,1m
DC
2,7-13,5mm
horizontal: 80° - 32°, vertikal: 56° - 18°
0,0008 lux bei 40 IRE F1.6
5 cm

Blendensteuerung:

Brennweite:

Blickwinkel:

Lichtempfindlichkeit:

Minimaler Objektstand:



Kamera

Bildsensor:

Shutter Einstellung:

Videokomprimierung:

Auflösung:

Bildrate:

Video Streaming:

Bildeinstellung:

1/2,8" CMOS Sony STARVIS, IMX307

ESC (automatischer elektronischer Shutter) 1/25000 s bis 1/25 s

H.264, H.264+, H.265, H.265+, Motion JPEG

1920x1080 (16:9), 1280x720 (16:9)

30 fps

Mehrere, einzeln konfigurierbare Videostreams in H.264, H.265 und Motion JPEG; Multi-Streaming
Gegenlichtkompensation (BLC, HLC), automatischer Tag/Nacht Modus, Weißabgleich, DOL-WDR (120dB)

3 Fach Scan der Bilder @25/30fps, Komprimierung, Slow Shutter, digitale Rauschunterdrückung
(Signal-/Rauschabstand 50dB), Flickerless Funktion, Bewegungserkennung, Mirror Funktion (Spiegelbild, Flip),
Privatzonenmasken

Pan/Tilt/Zoom:

4x optischer Zoom und digitaler Zoom, e-PTZ



Netzwerk

Sicherheit:

Unterstützte Protokolle:

Kennwortschutz

TCP/IP, IPv4/v6, UDP, HTTP, HTTPS, FTP, UPnP, RTSP, RTP, RTCP, DHCP, ARP, Zeroconf, Bonjour, SNMP



Systemintegration

Anwendungsprogrammierschnittstelle:

Enthaltene Analytik:

Alarmverarbeitung:

Web Browser:

ONVIF@ Profile S, ONVIF@ Profile T, Spezifikation unter onvif.org

Objekterfassung, Bewegungserkennung (Motion Detection), Manipulation (TD)

E-Mail, HTTP, FTP, Boost, TCP, UDP, Onvif Event Mapping

MS Internet Explorer: ActiveX ab 9.0, Safari: MJPEG, Mozilla: MJPEG, Google Chrome: MJPEG, Edge: MJPEG

Optionales Zubehör

Wandausleger (WMB), Mastadapter (PMB), Wetterschutzdach (WPR),
Nicht-armierte Kabel Kits, armierte Kabel Kits, ExConnection Rails, ...

* = Abbildungen zeigen Ausführungen mit kostenpflichtigem Zubehör