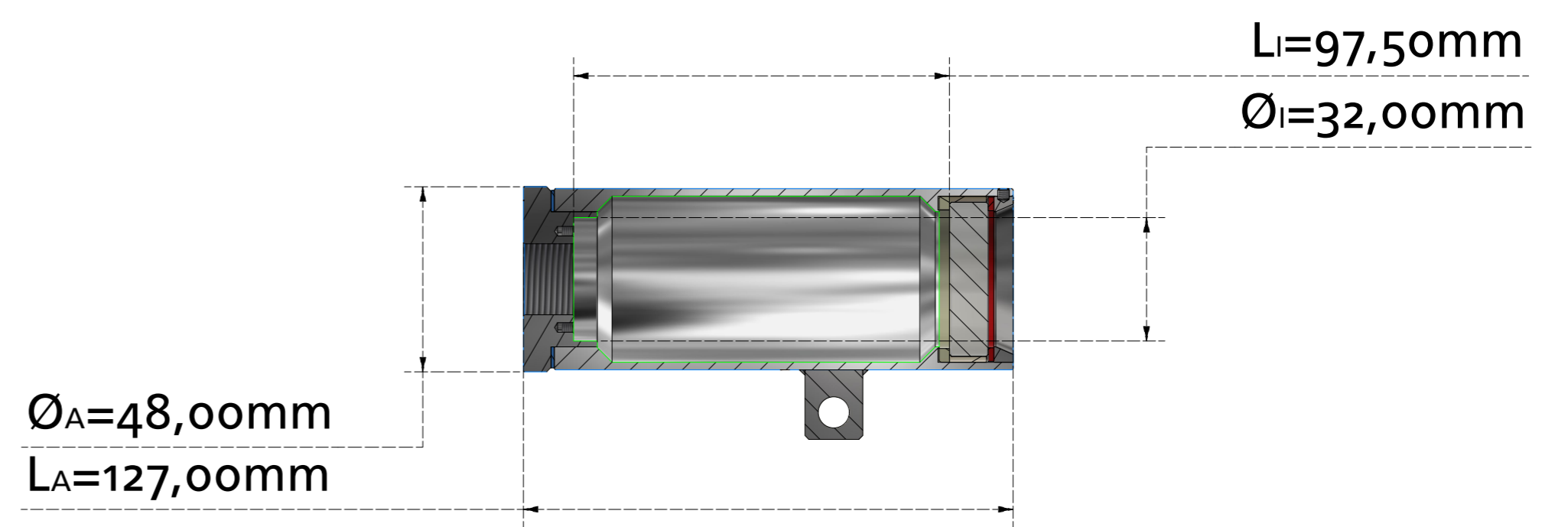
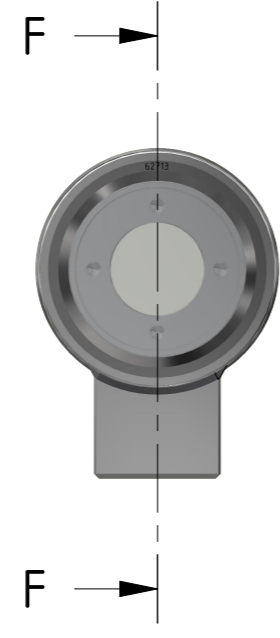
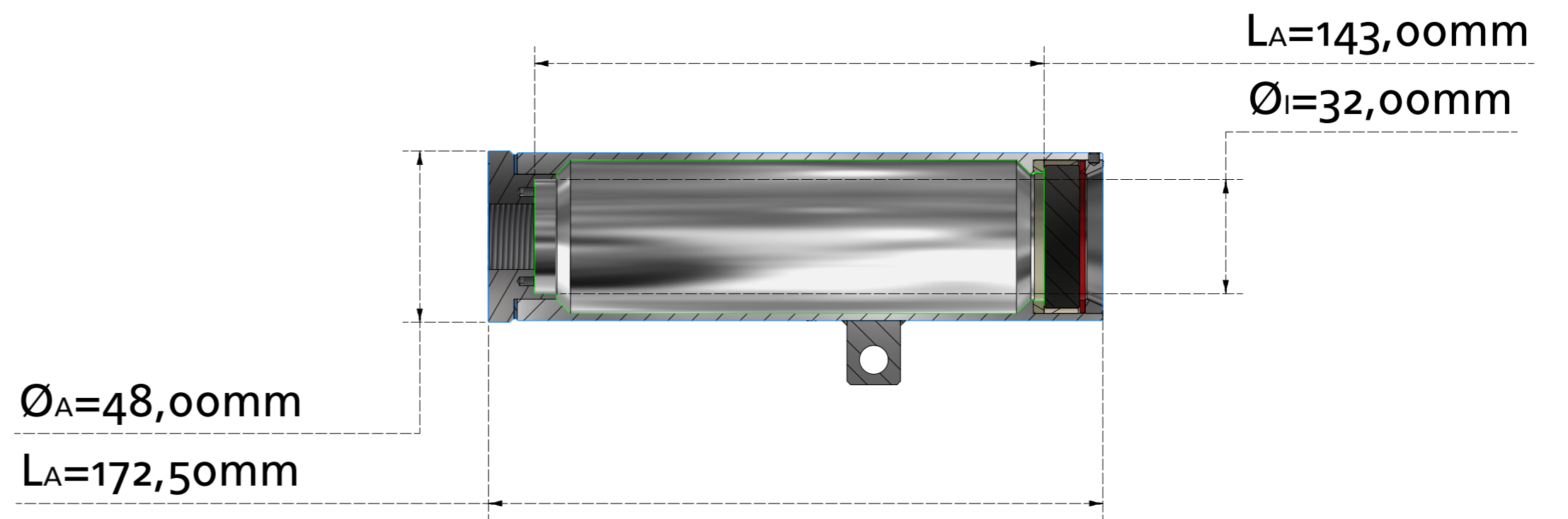
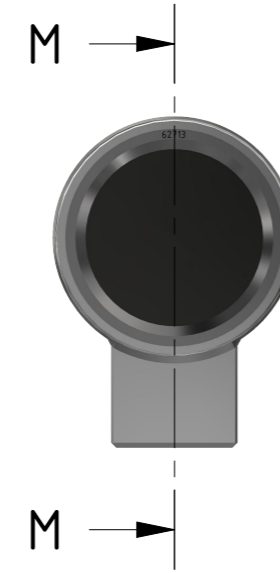


T07-VA0.x/VA1.x

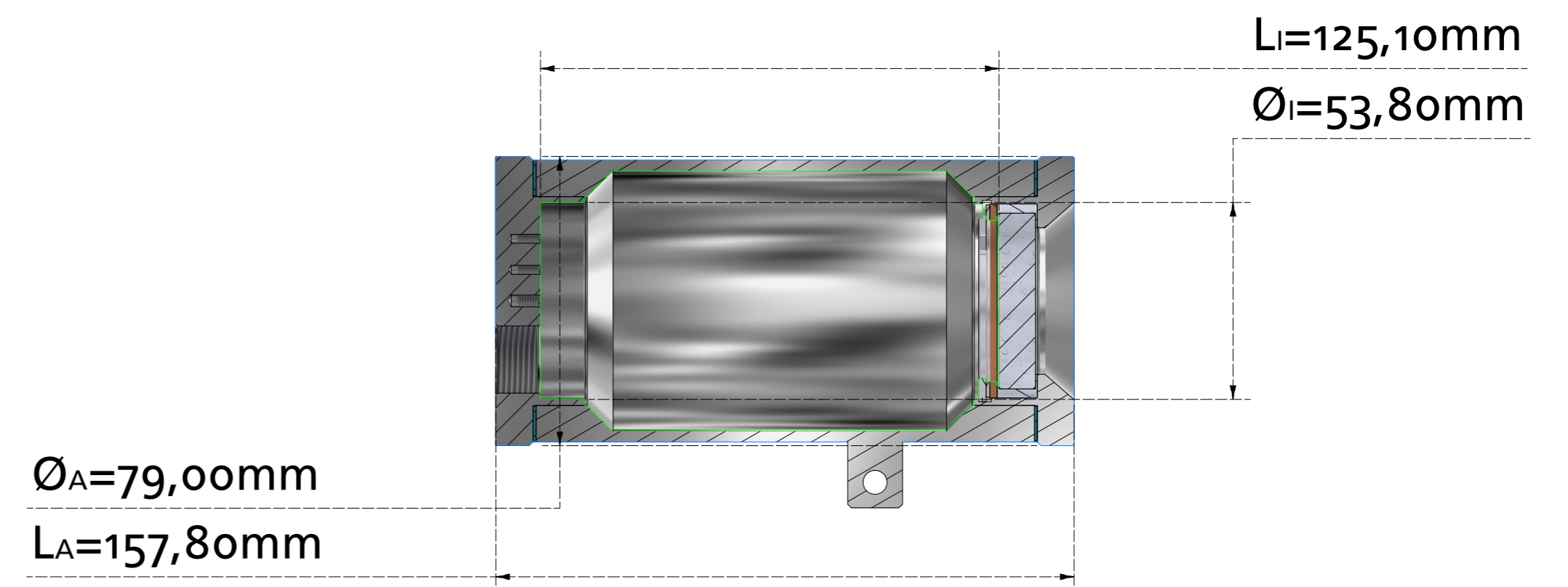
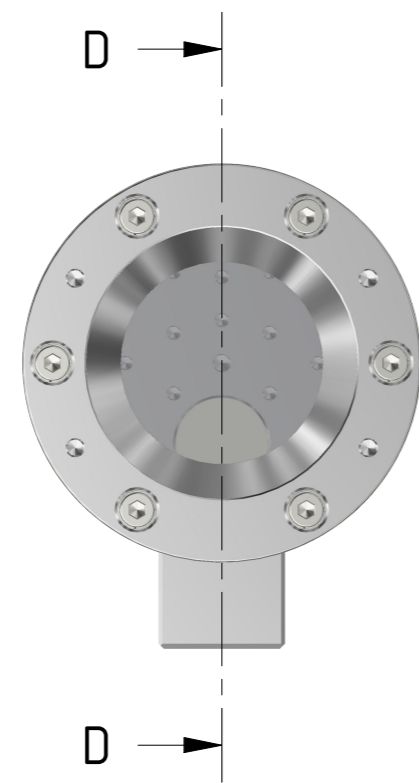
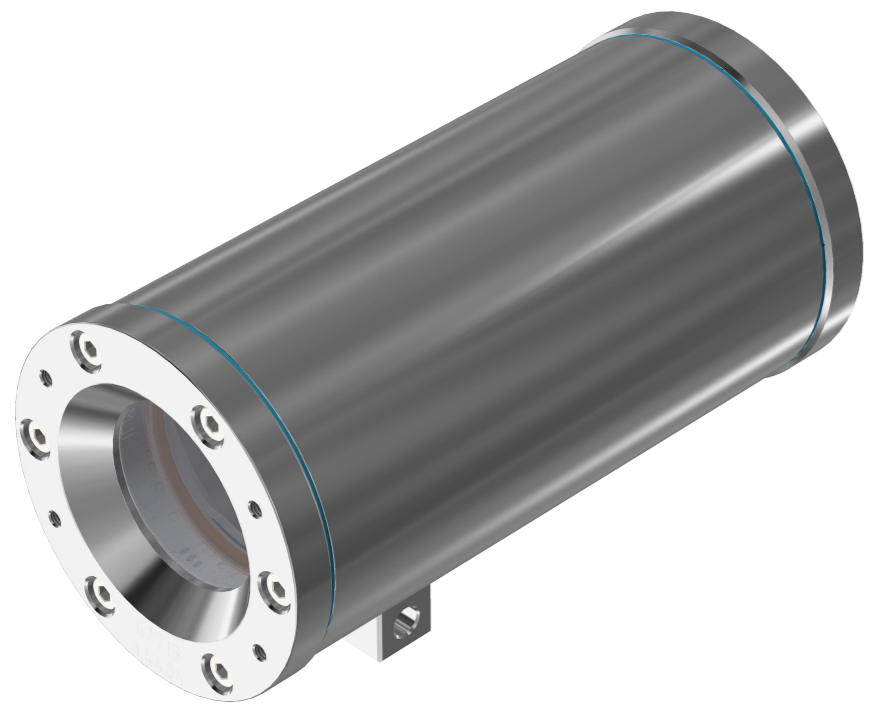
VA0.1.K1.BOR/GER



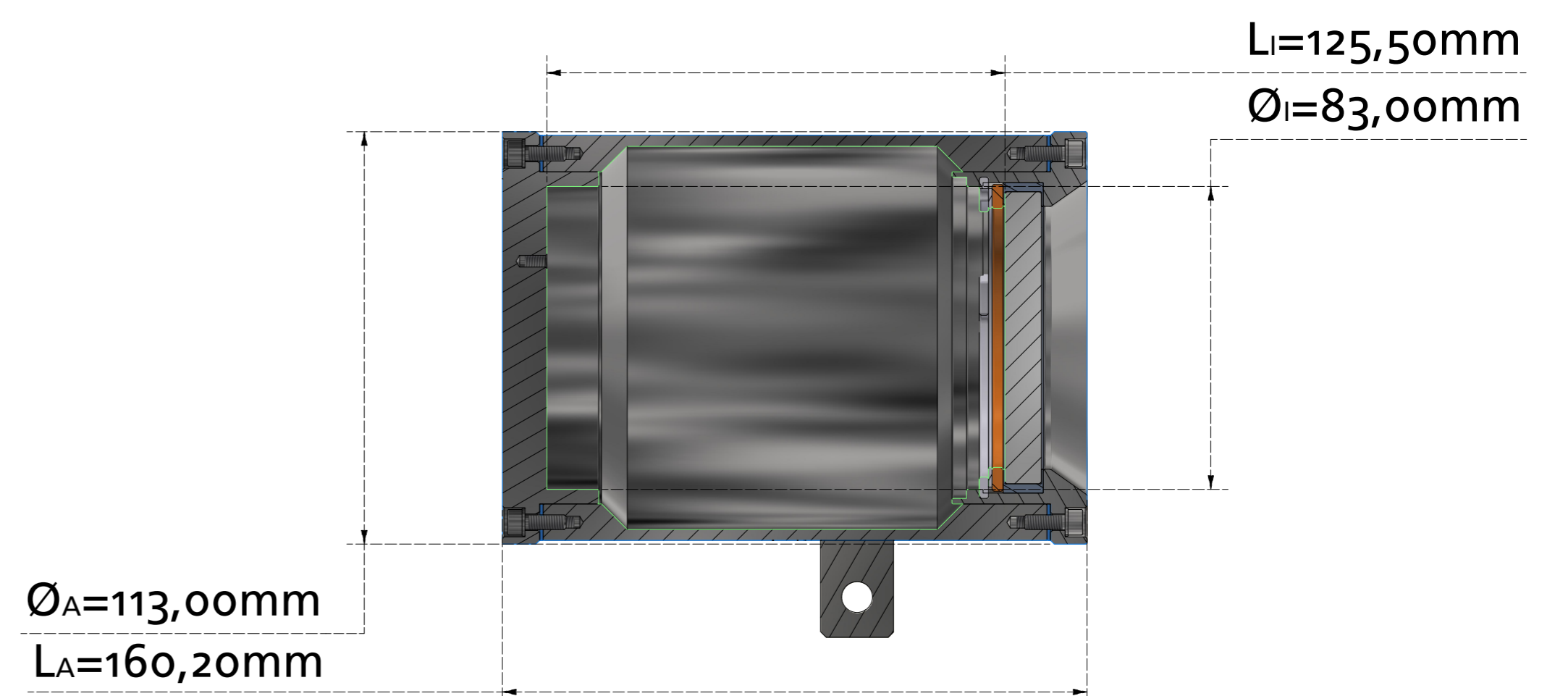
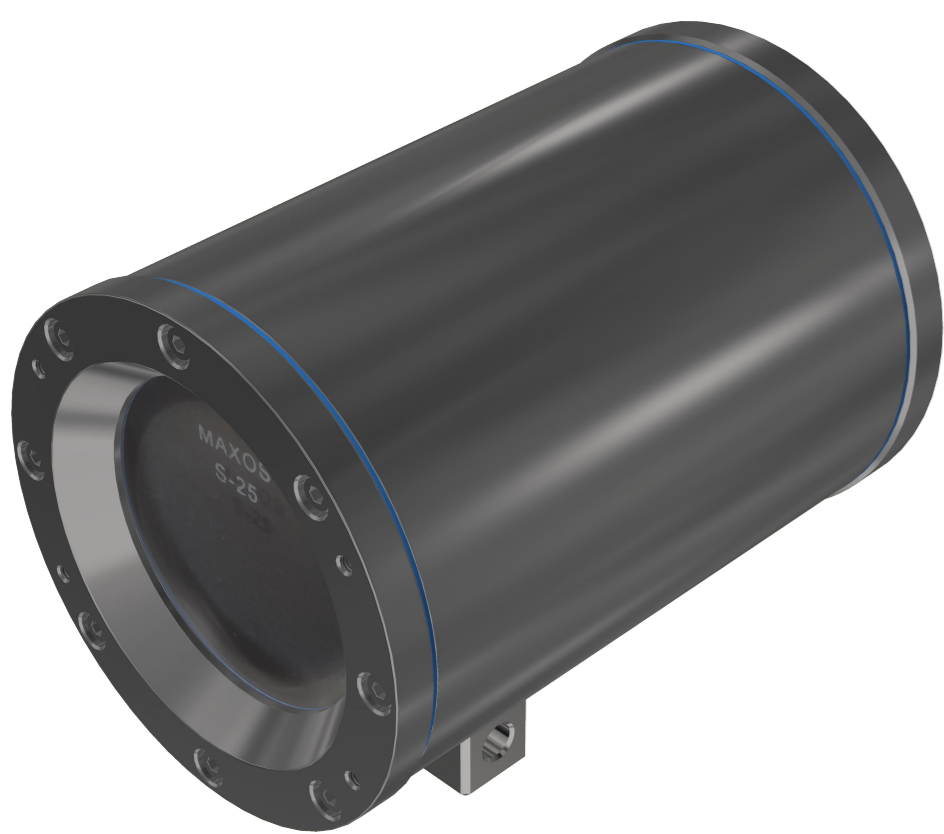
VA0.4.K1.BOR/GER



VA1.2.K1.BOR

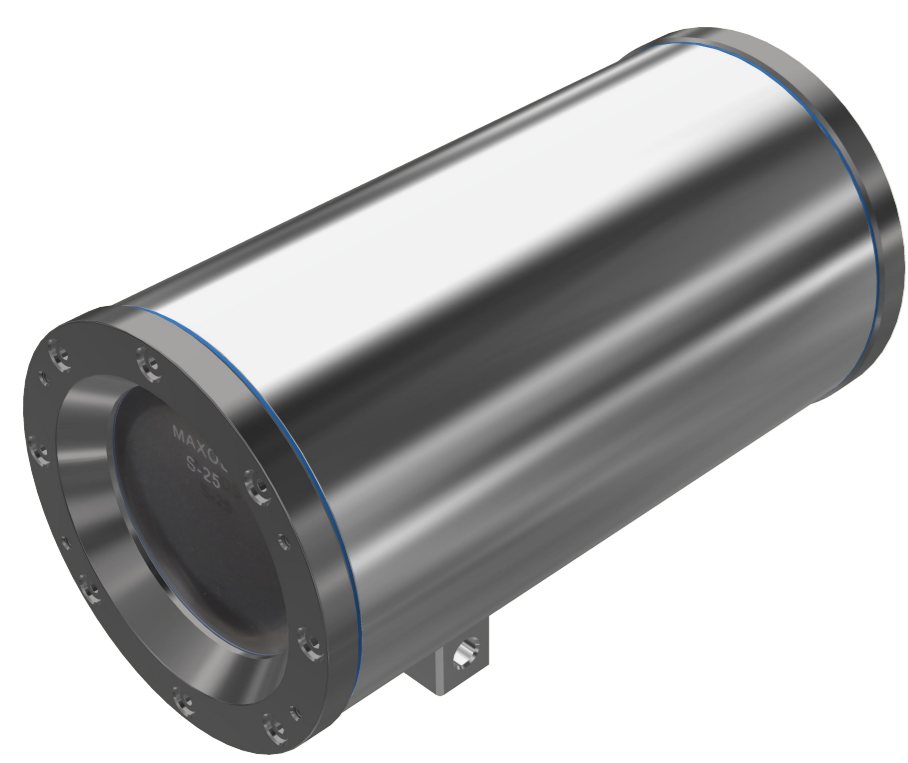


VA2.0.K1.BOR

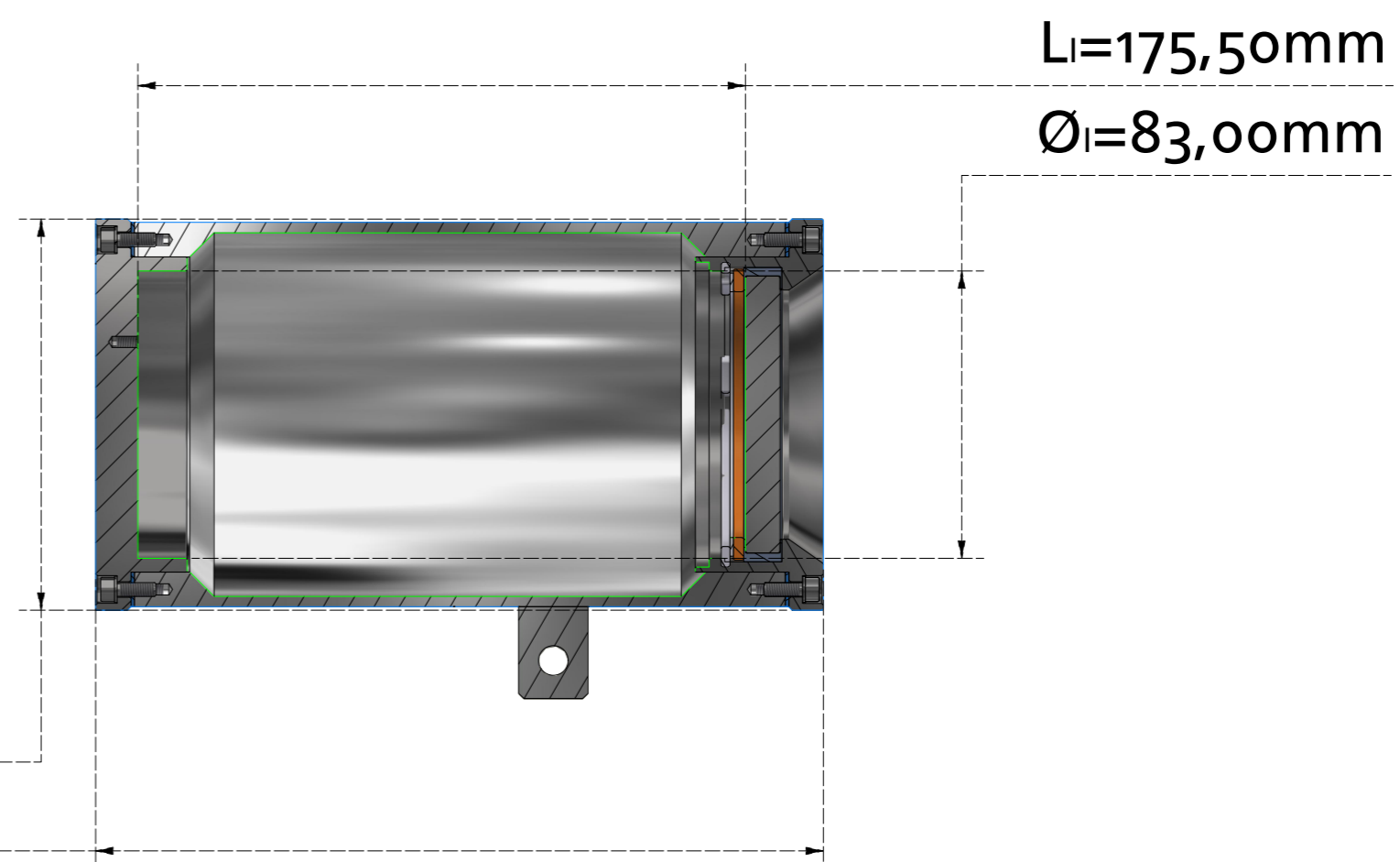


T07-VA2.x/VA4.x

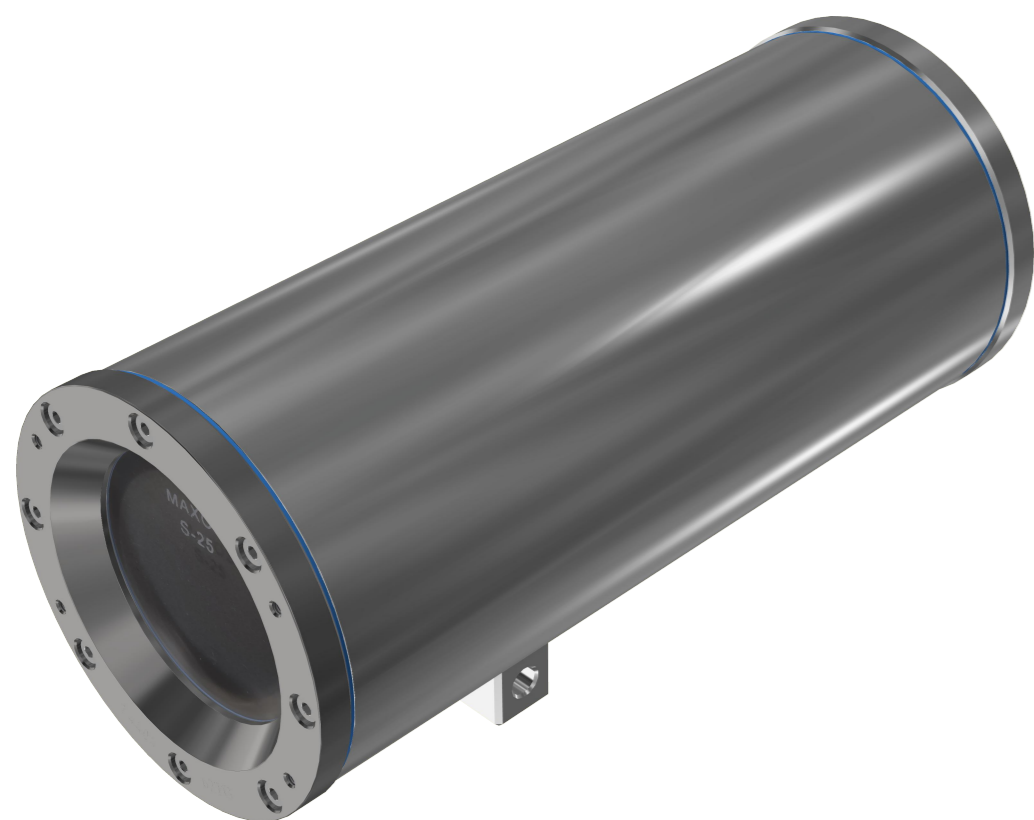
VA2.1.K1.BOR



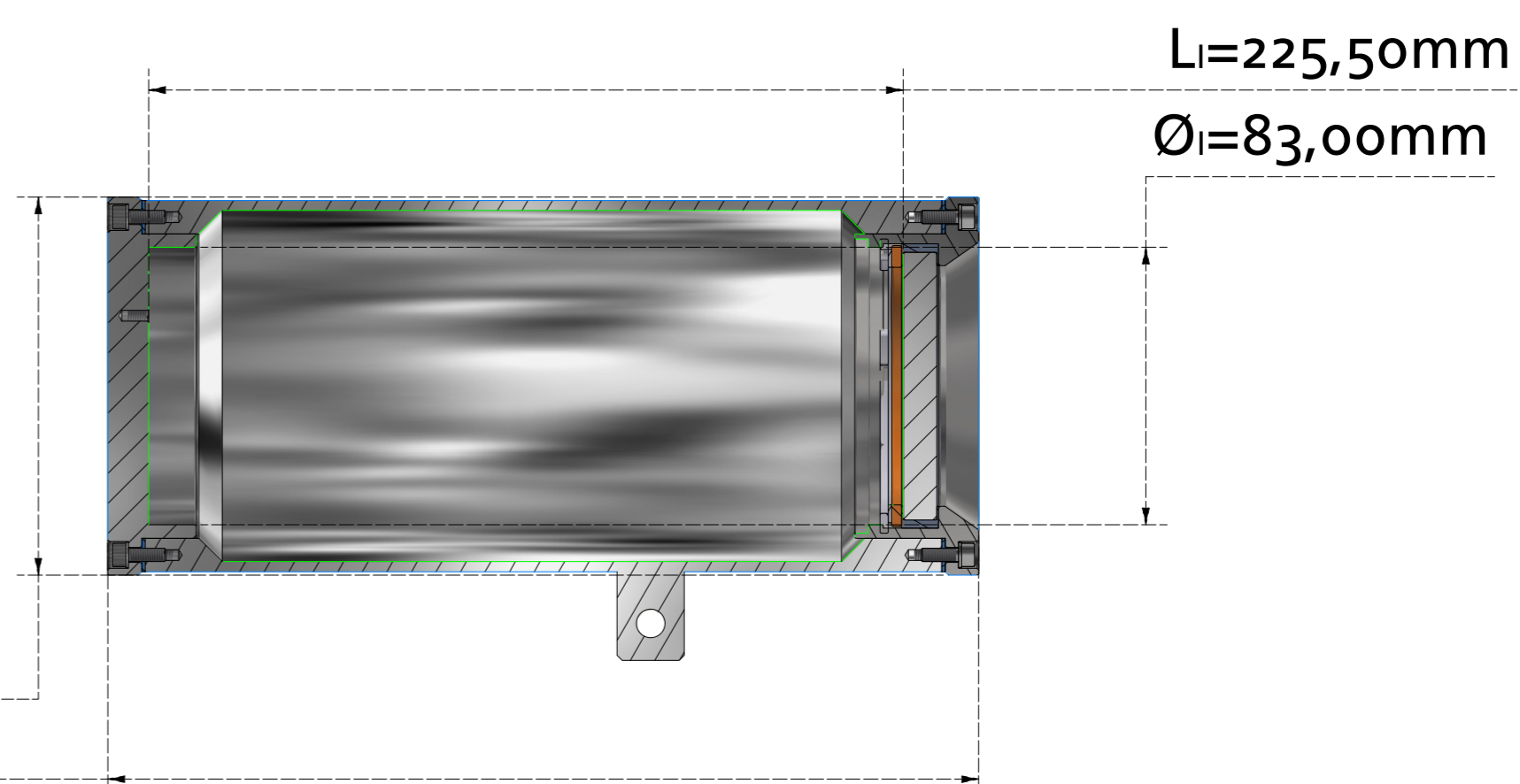
$\varnothing_A=113,00\text{mm}$
 $L_A=210,20\text{mm}$



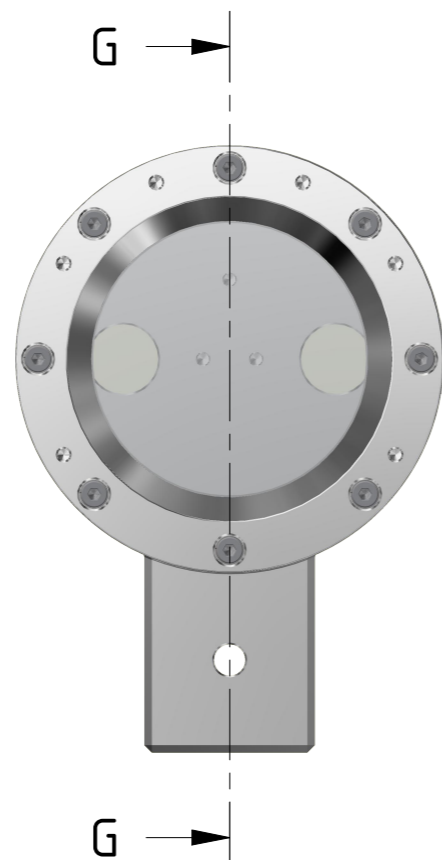
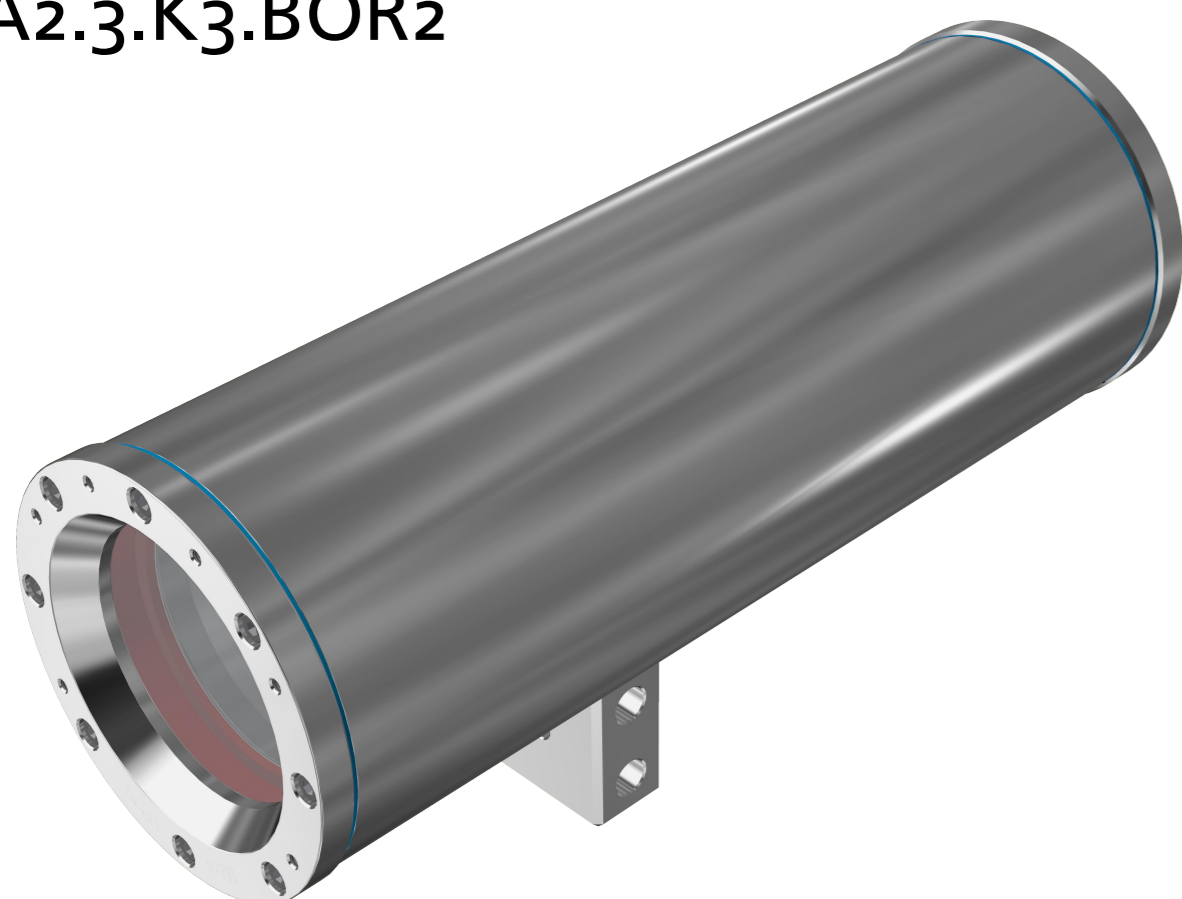
VA2.2.K1.BOR



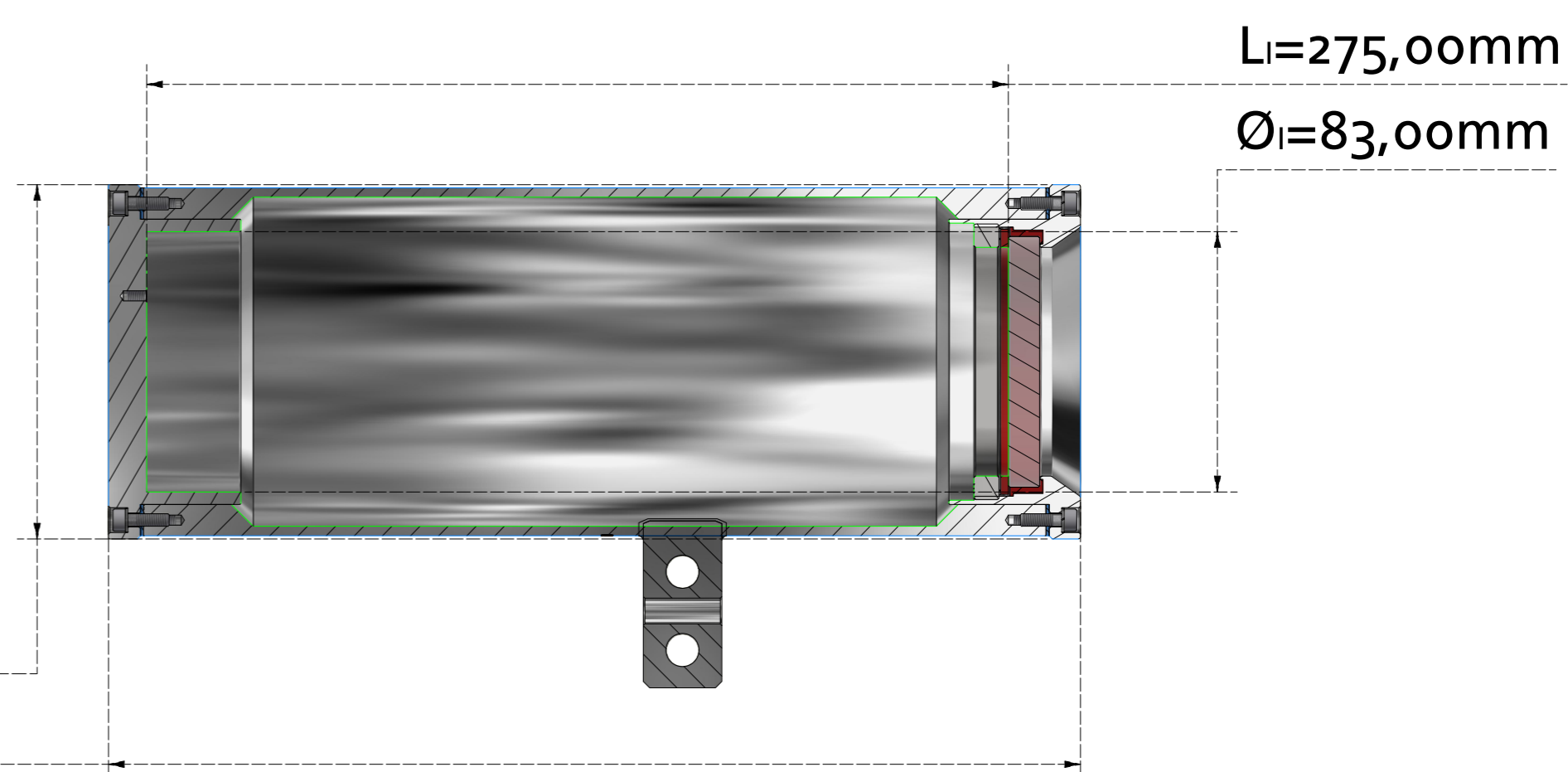
$\varnothing_A=113,00\text{mm}$
 $L_A=260,20\text{mm}$



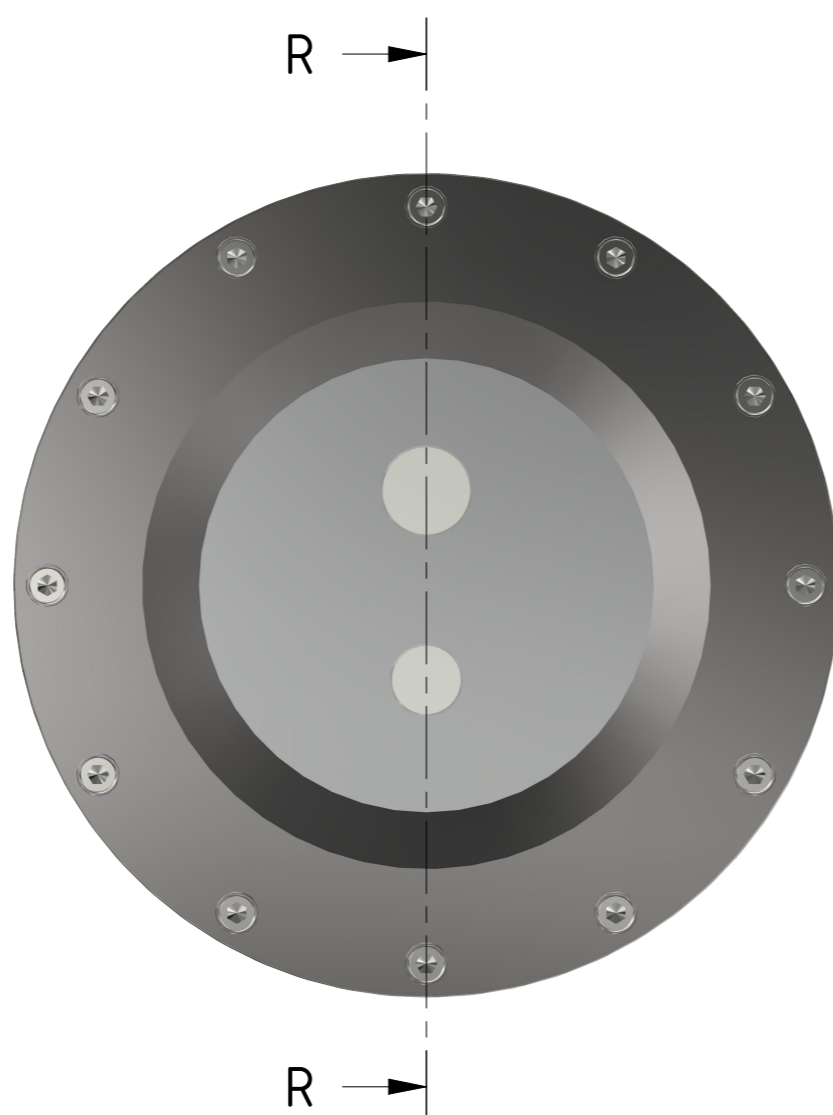
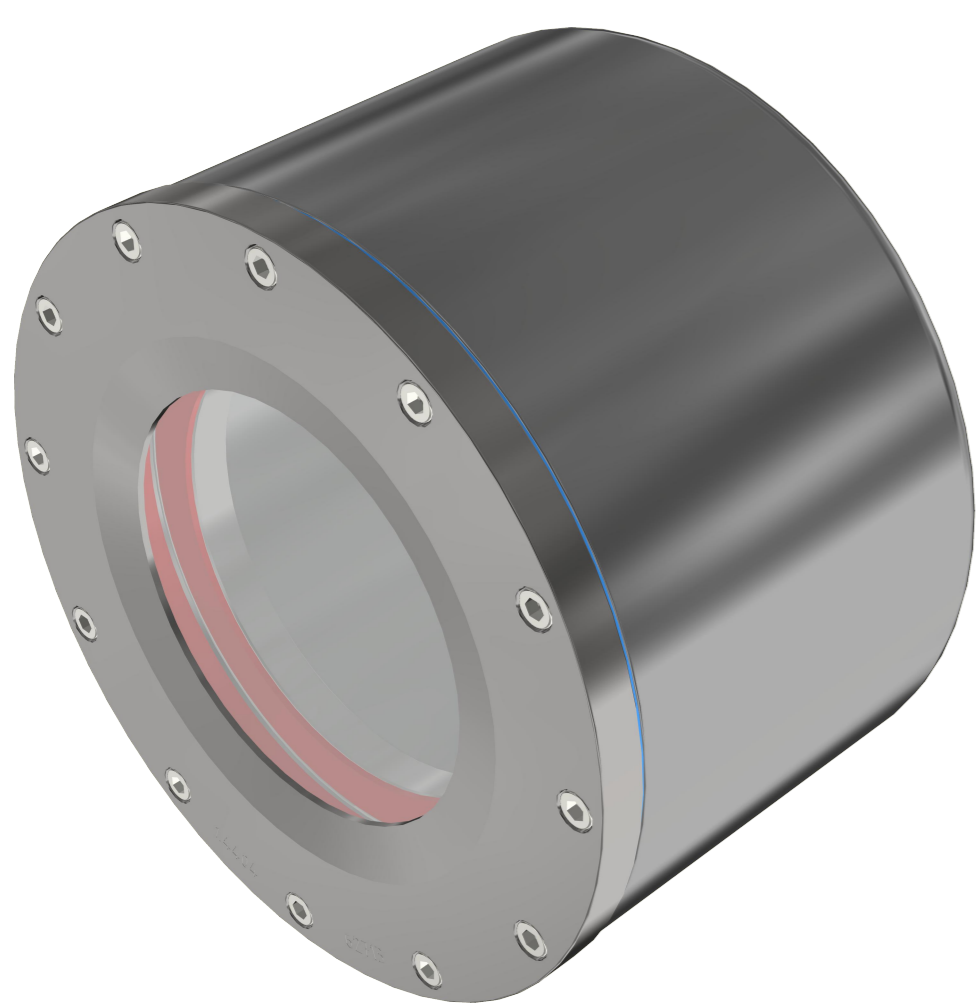
VA2.3.K3.BOR2



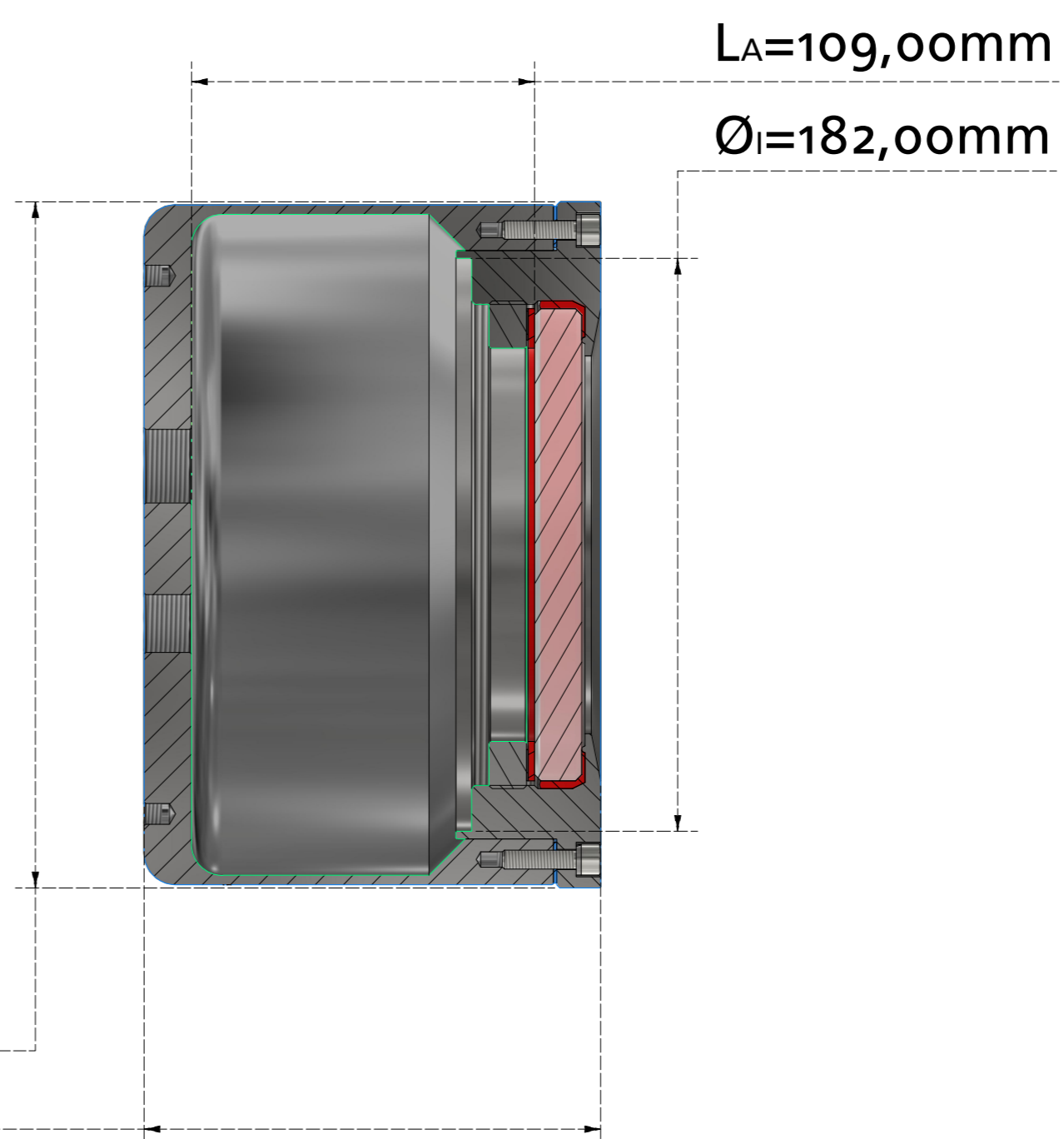
$\varnothing_A=113,00\text{mm}$
 $L_A=310,20\text{mm}$



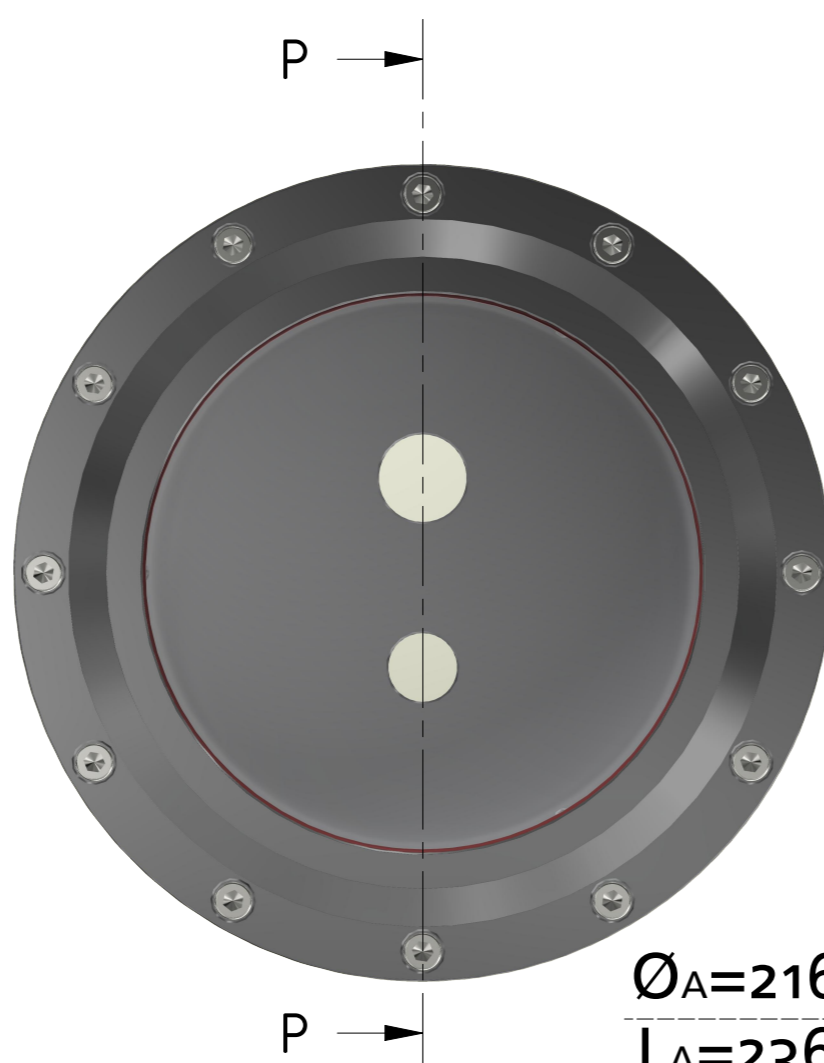
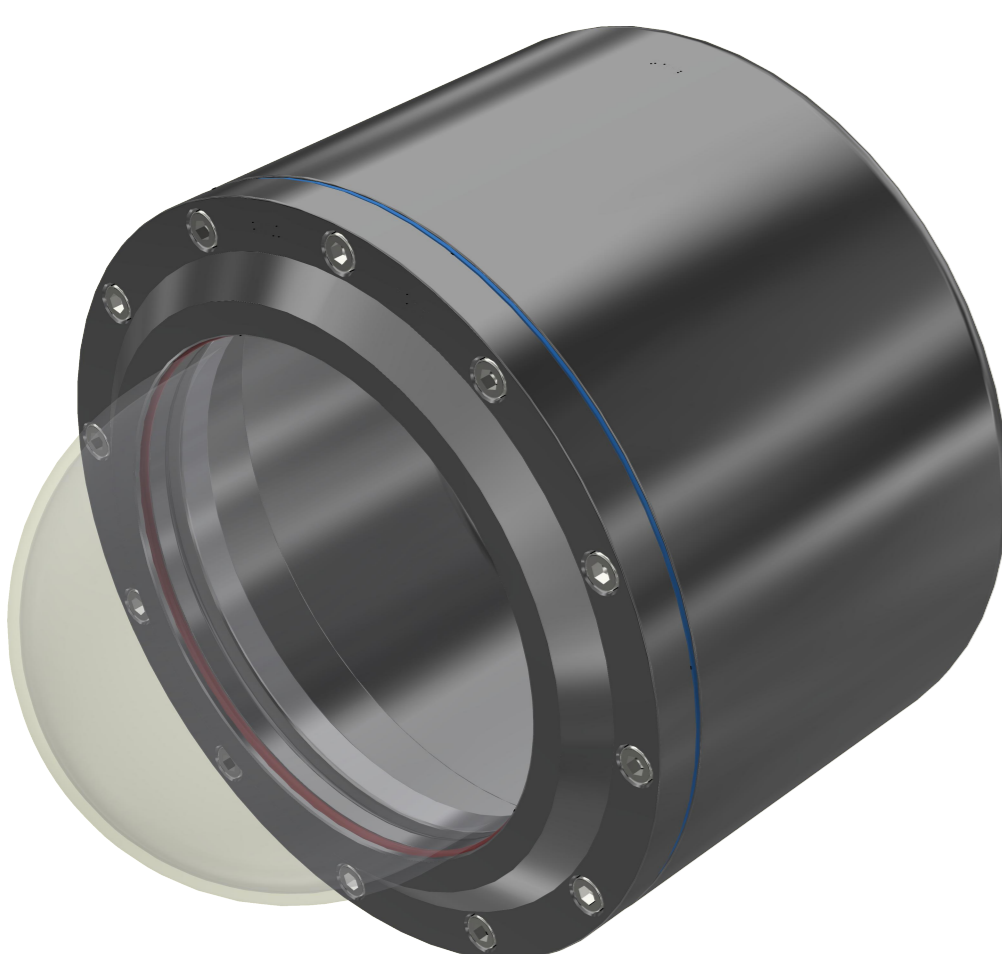
VA4.1K.BOR1



$\varnothing_A=218,00\text{mm}$
 $L_A=145,00\text{mm}$



VA4.1K.PS1



$\varnothing_A=216,00\text{mm}$
 $L_A=236,00\text{mm}$

